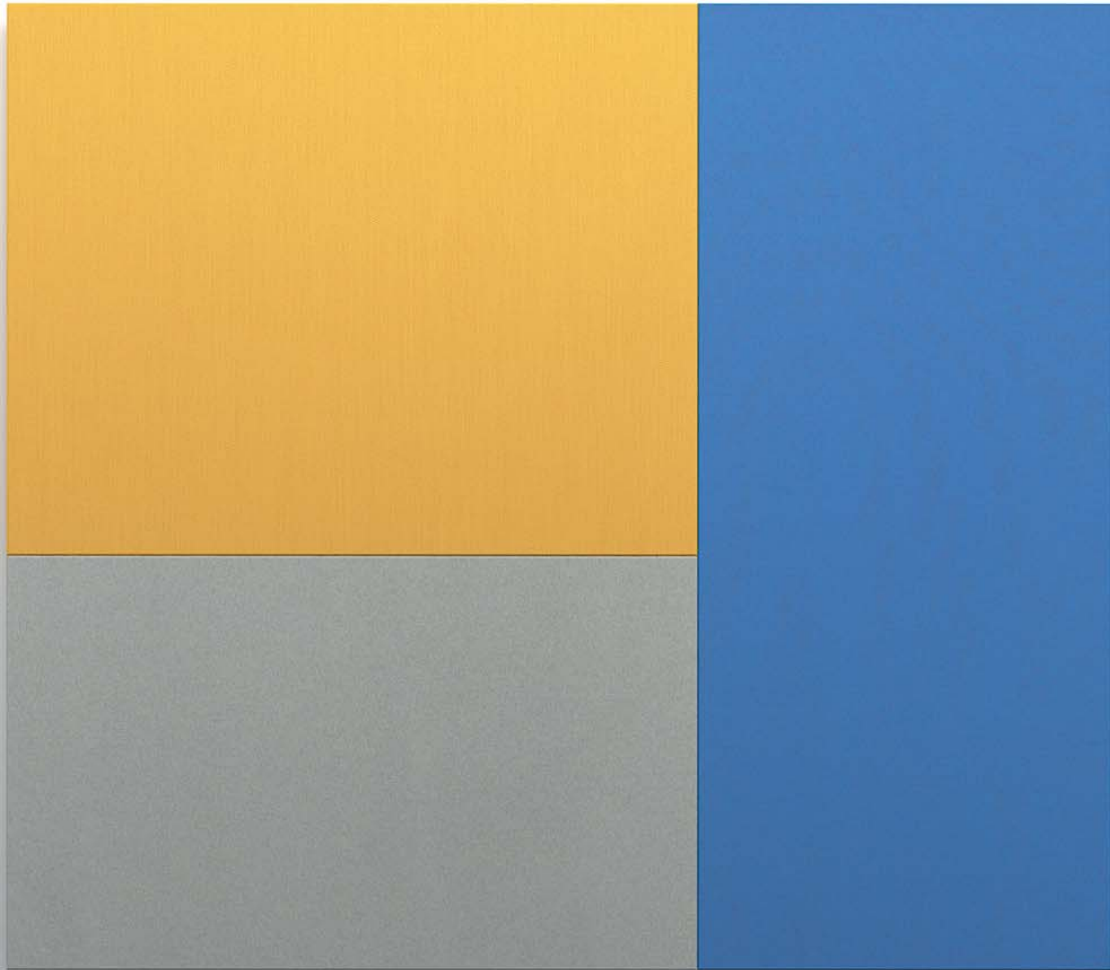


Elements by Kvadrat Soft Cells
Installation guide (Metric system)
Installation guide (Imperial system)
Installationsanleitung
Guía de instalación



Elements by Kvadrat Soft Cells
Installation guide (Metric system)
Installation guide (Imperial system)
Installationsanleitung
Guía de instalación

Index

	Page
Installation guide (English-Metric system)	1
Installation guide (English-Imperial system)	11
Installationsanleitung (Deutsch)	21
Guía de instalación (Español)	31

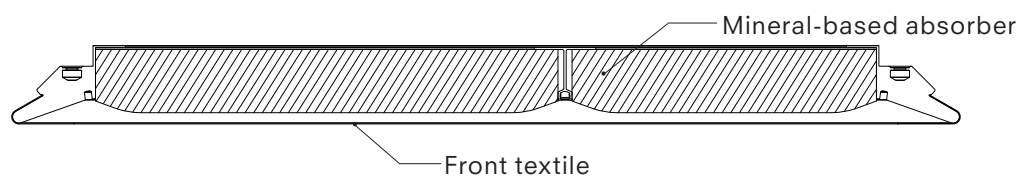
Elements by Kvadrat Soft Cells
Installation guide (English-Metric system)

Introduction

Kvadrat Soft Cells are patented panels that control sound absorption. Their design is based on an innovative, aluminium frame, with a concealed tensioning mechanism that keeps the surface of the fabric perfectly stretched. They create an aesthetic environment with excellent acoustic properties.

Soft Cells have been developed to offer modular and flexible solutions for diverse interior requirements. Primarily used as building components, they are also suitable for post-fitting. The frames are customisable and can be manufactured in large sizes and in most angles.

They are easy to install, and can be easily be taken down, reassembled and reupholstered to meet changing requirements. When installed by Kvadrat's White Glove Installers, they come with a 10-year guarantee.



SECTION
Soft Cells BROADLINE

Handling instruction

1. Make sure to work on a clean and flat surface.
2. Read the installation guide prior to installation
3. Refer to the labels that are on all the Soft Cells
4. Do not unwrap Soft Cells before the site is clean
5. Never place Softcells on the corners



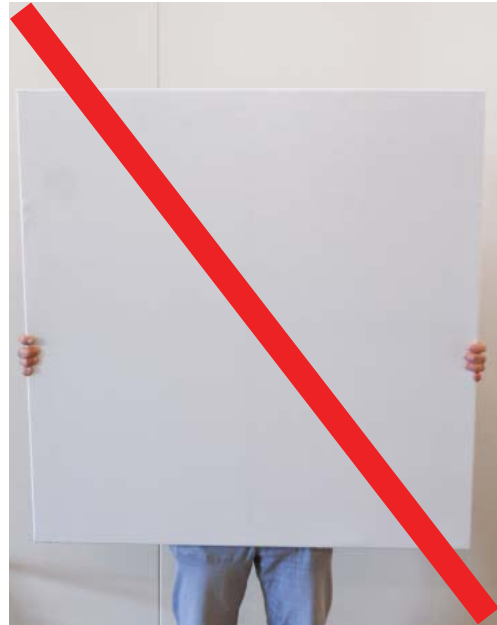
6. Handle panels using cardboards covers



7. Store panels upright, place front against front and back against back



8. Use white gloves for handling unpacked panels



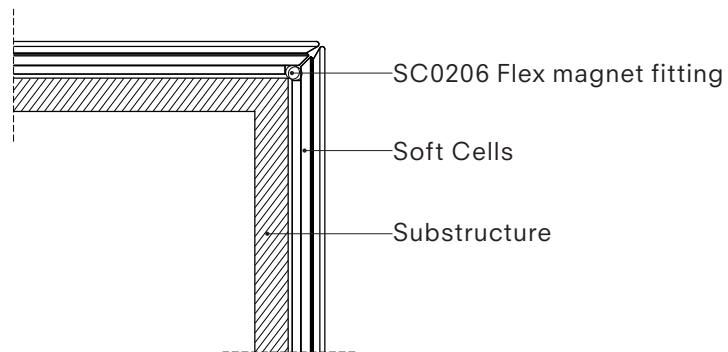
9. Sort panels according to size



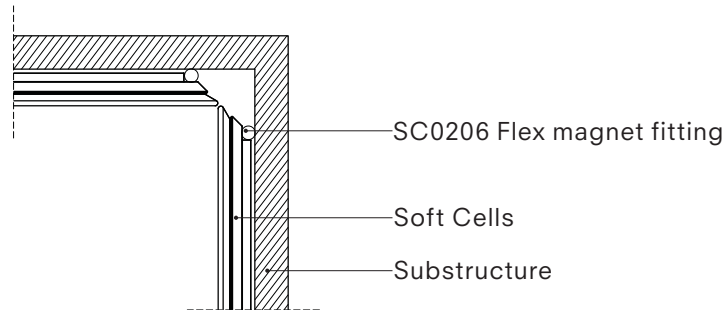
General guidelines

Elements by Kvadrat Soft Cells are designed for wall mounting.

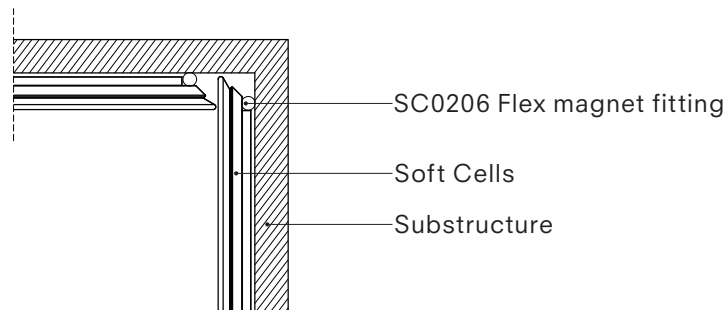
Please observe the different corner installations here below.



External corner installation



Internal corner installation 1



Internal corner installation 2

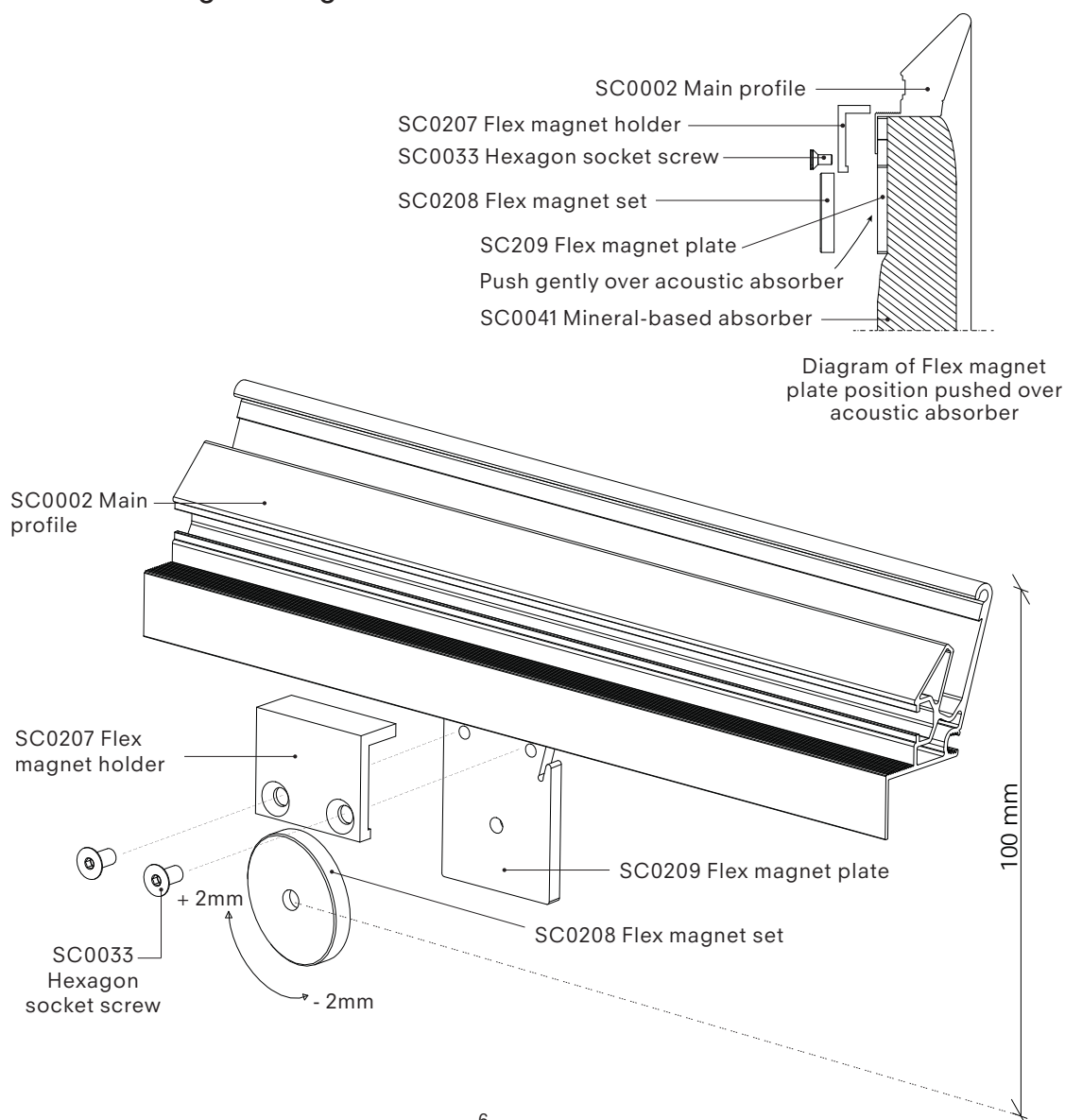
Flex magnet fitting

The flex magnet fitting is used when Soft Cells are installed on walls. Flex magnets are used on the upper frame edge to prevent the magnet installation from sliding downwards and on both side edge profiles. The flex magnet can also be used on corner edge panels for external corner solutions where two panels meet around a corner (see general guidelines) and for open edge ceiling installation where a concealed fitting solution is desirable.

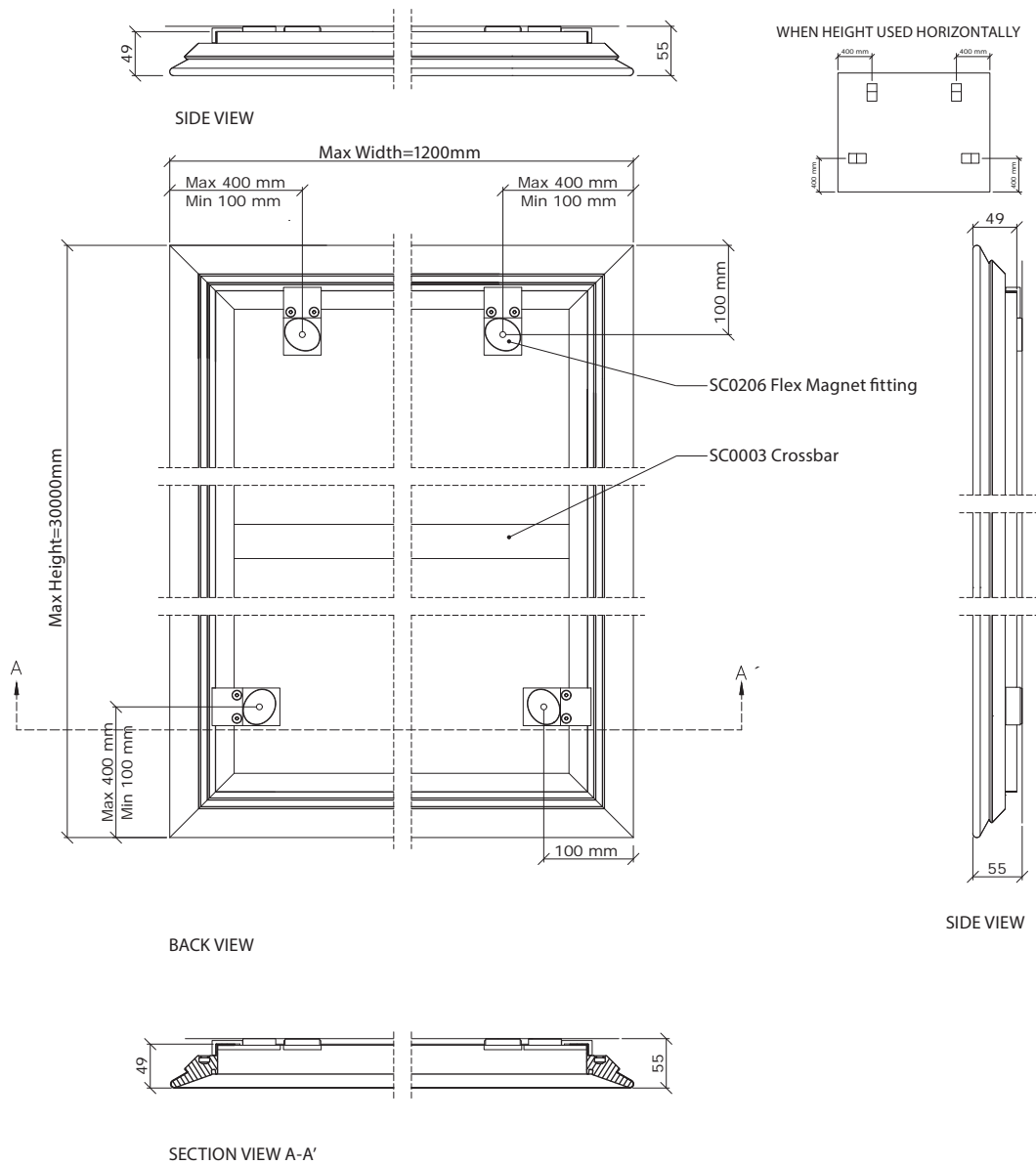
Place the flex magnet plate (SC0209) inside the back of the frame profile. The flex magnet plate should be pushed gently over the acoustic absorber. Use the screws to attach it to the flex magnet holder (SC0207) placed on the back of the frame profile. Move the bracket into correct position by sliding it along the frame profile before fixing the screws. See drawing on later page for correct bracket amount and location (flex magnet installation)

Align and mount the flex magnet (SC0208) on the (wall) substrate. After installation, the flexmagnet can be adjusted clockwise/counterclockwise ± 2 mm to achieve correct horizontal alignment. When used for external corner or open edge ceiling installation this adjustment is not relevant.

SC0206 Flex magnet fitting set



Flex magnet installation, wall



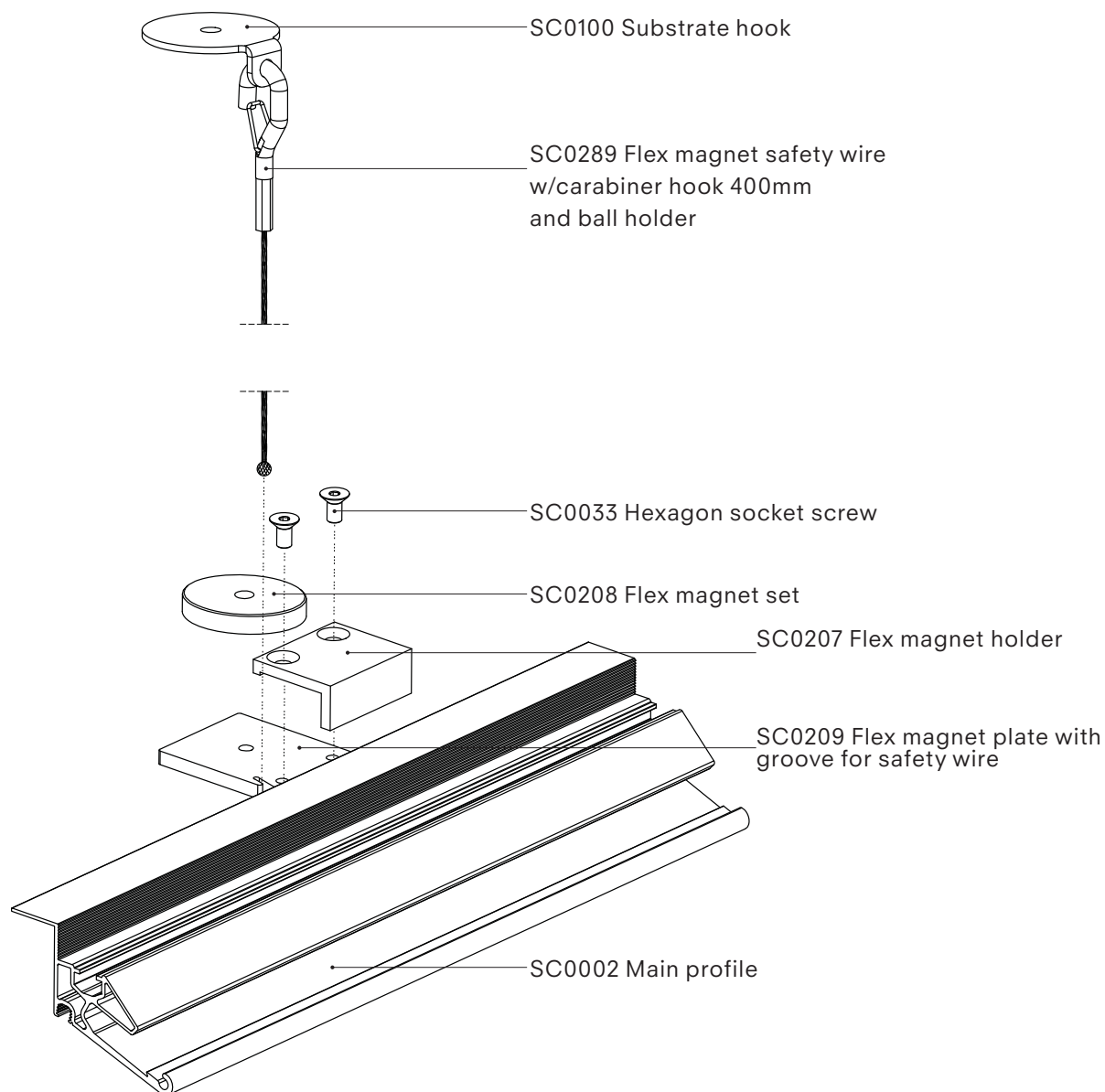
4 flex magnets are delivered with each panel. Two flex magnets are mounted on the upper edge profile and two mounted on both side edge profiles cf. distances in the drawing above.

Flex magnet safety wire

Safety wires (2 units) are required for wall installations. They should be applied for any situation where Soft Cells are installed 3m or more above floor level, measured from the highest point of the Soft Cells to the floor.

Flex magnet safety wires are attached to the Soft Cells panel by placing the ball holder into the Flex magnet plate grooves of the two upper edge flex magnet installations.

SC0289 Flex magnet safety wire system



End cap

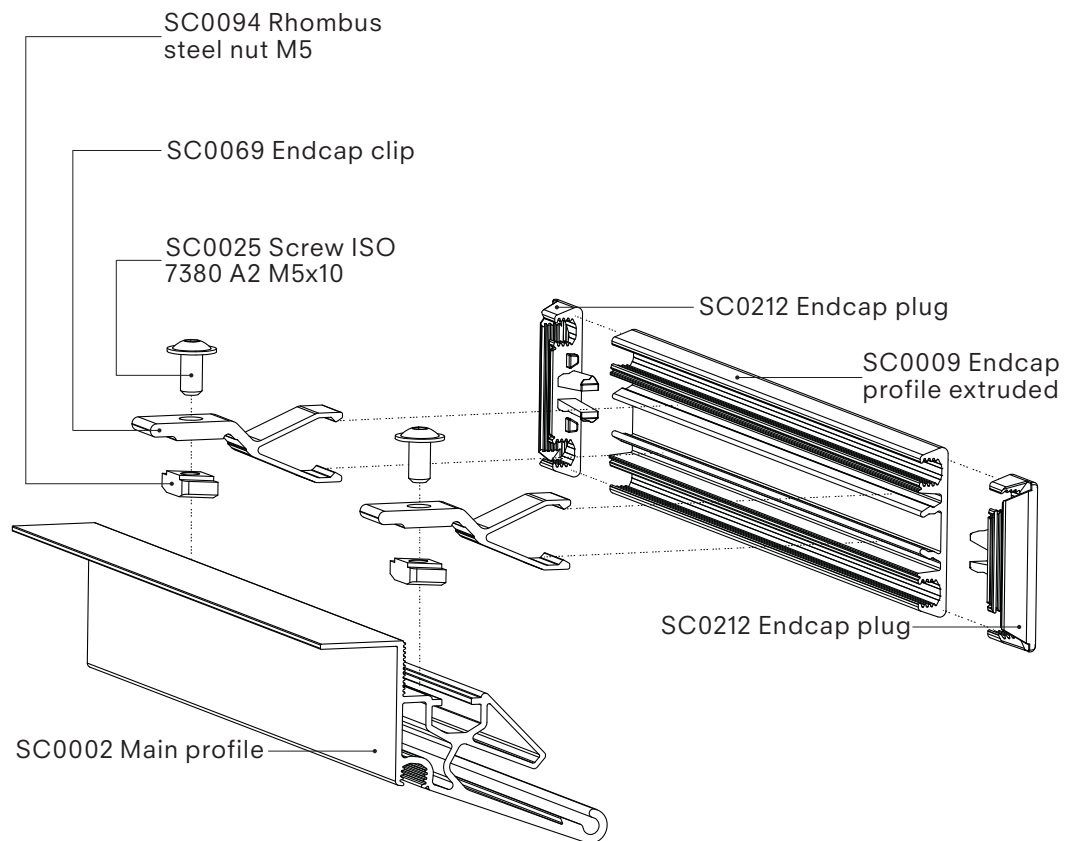
The end cap accessory is used when covering the small gap between wall and Soft Cells is required.

The end cap comes either anodised (metal surface) or upholstered. When upholstered end cap plugs are integrated in each end of the profile.

End cap clips are mounted with screw/rhombus nut in the groove on the back of the panel and tightened (approx. 900 mm between clips) before placing the panel on wall or ceiling. Subsequently, after wall/ceiling mounting of the panel the end cap profile(s) can be clicked onto the clips.

Remove the end cap from clip/panel prior to demounting of panels

End cap installation



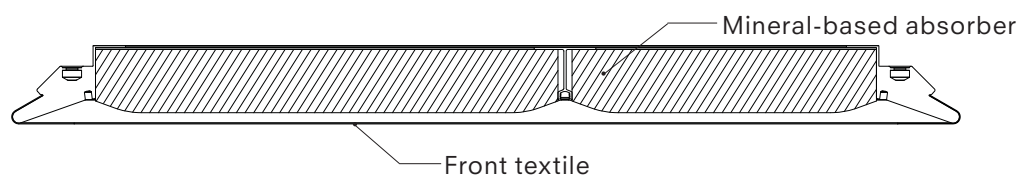
Elements by Kvadrat Soft Cells
Installation guide (English-Imperial system)

Introduction

Kvadrat Soft Cells are patented panels that control sound absorption. Their design is based on an innovative, aluminium frame, with a concealed tensioning mechanism that keeps the surface of the fabric perfectly stretched. They create an aesthetic environment with excellent acoustic properties.

Soft Cells have been developed to offer modular and flexible solutions for diverse interior requirements. Primarily used as building components, they are also suitable for post-fitting. The frames are customisable and can be manufactured in large sizes and in most angles.

They are easy to install, and can be easily be taken down, reassembled and reupholstered to meet changing requirements. When installed by Kvadrat's White Glove Installers, they come with a 10-year guarantee.



SECTION
Soft Cells BROADLINE

Handling instruction

1. Make sure to work on a clean and flat surface.
2. Read the installation guide prior to installation
3. Refer to the labels that are on all the Soft Cells
4. Do not unwrap Soft Cells before the site is clean
5. Never place Softcells on the corners



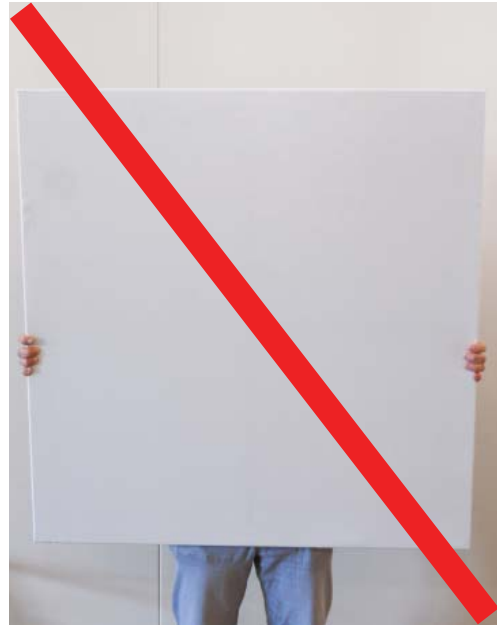
6. Handle panels using cardboards covers



7. Store panels upright, place front against front and back against back



8. Use white gloves for handling unpacked panels



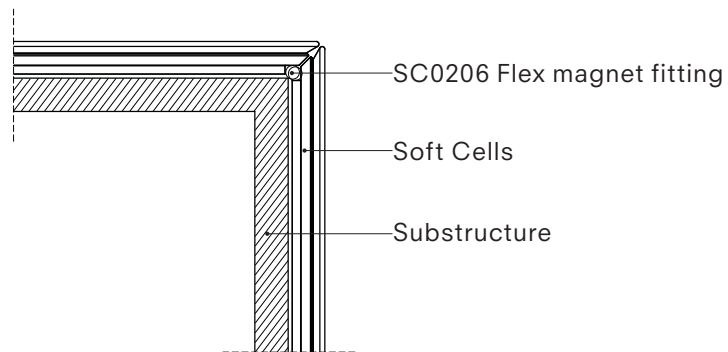
9. Sort panels according to size



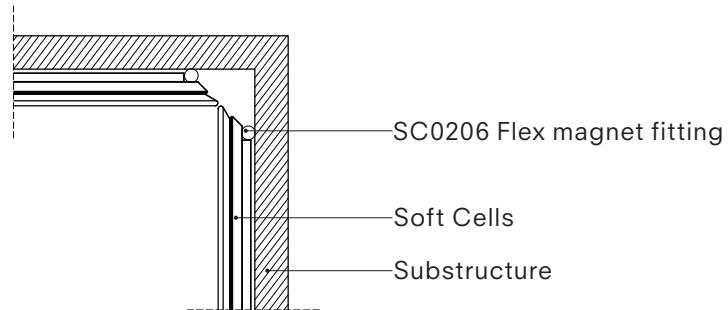
General guidelines

Elements by Kvadrat Soft Cells are designed for wall mounting.

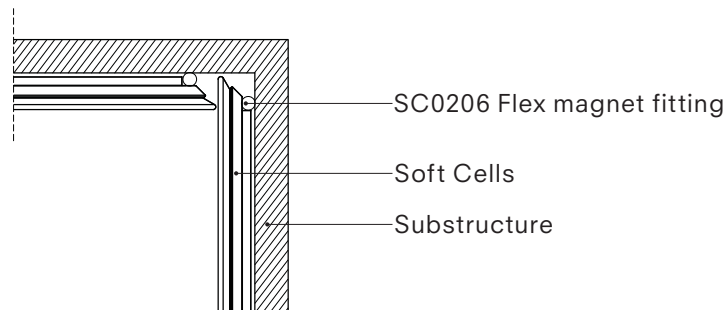
Please observe the different corner installations here below.



External corner installation



Internal corner installation 1



Internal corner installation 2

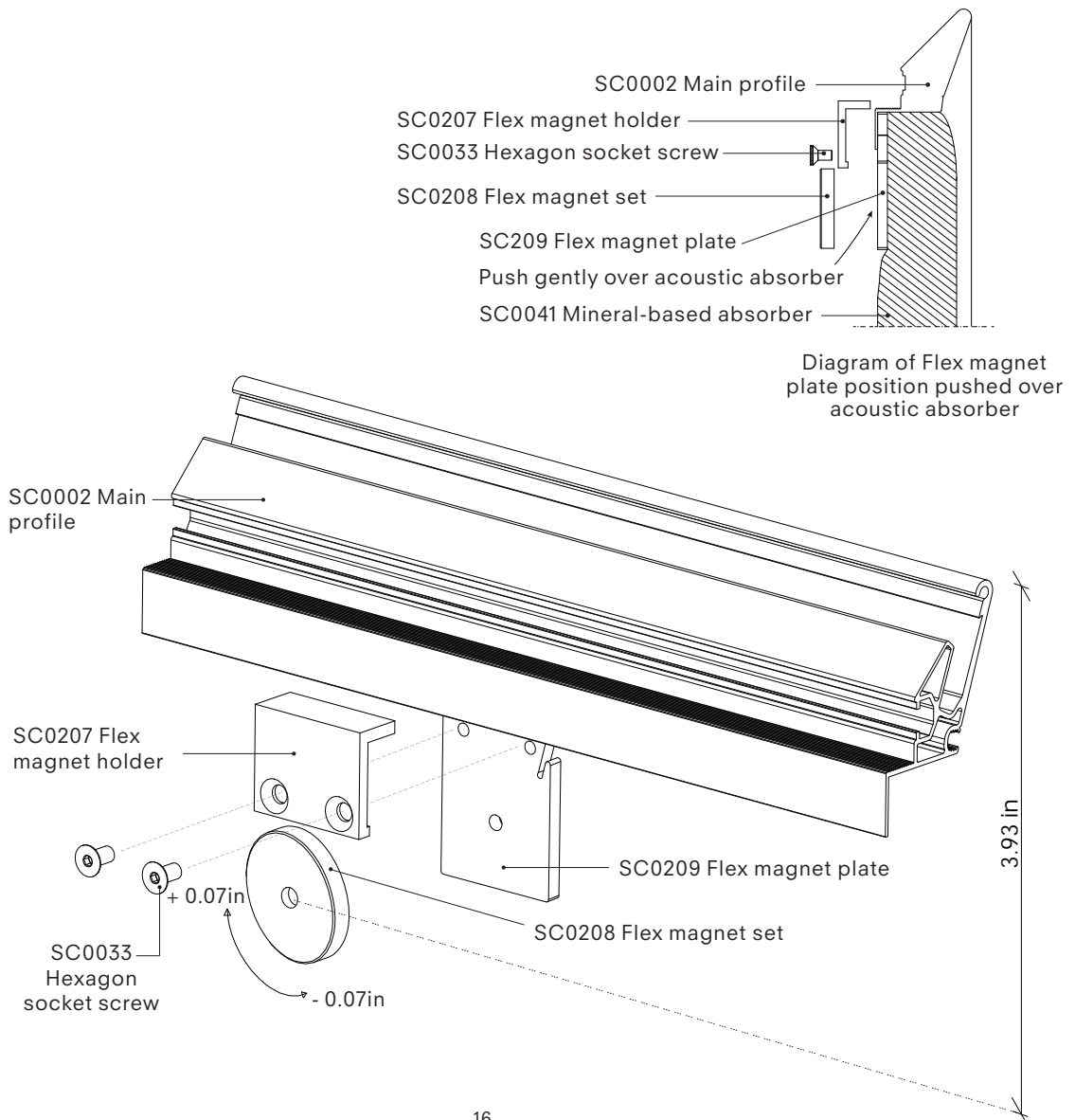
Flex magnet fitting

The flex magnet fitting is used when Soft Cells are installed on walls. Flex magnets are used on the upper frame edge to prevent the magnet installation from sliding downwards and on both side edge profiles. The flex magnet can also be used on corner edge panels for external corner solutions where two panels meet around a corner (see general guidelines) and for open edge ceiling installation where a concealed fitting solution is desirable.

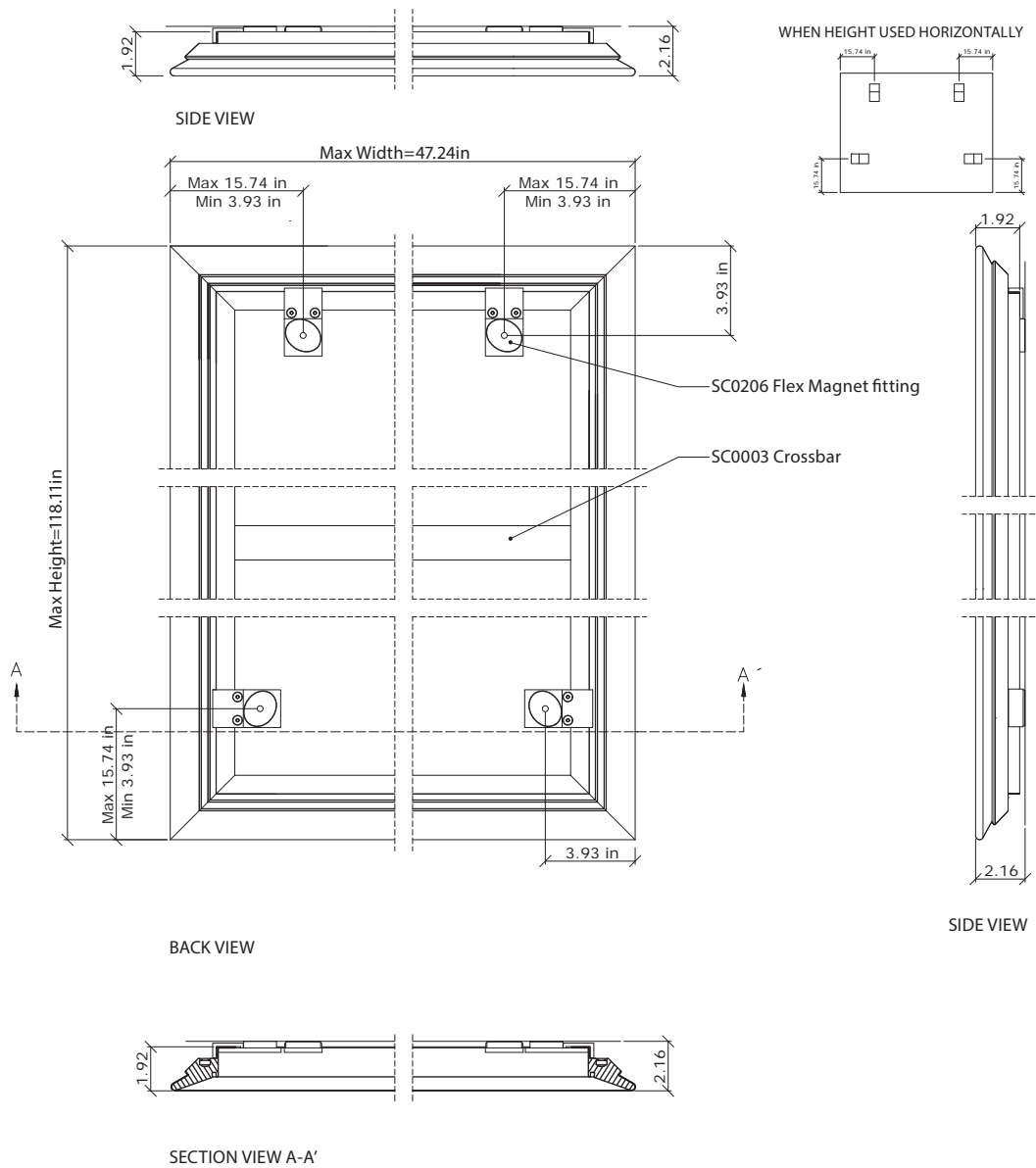
Place the flex magnet plate (SC0209) inside the back of the frame profile. The flex magnet plate should be pushed gently over the acoustic absorber. Use the screws to attach it to the flex magnet holder (SC0207) placed on the back of the frame profile. Move the bracket into correct position by sliding it along the frame profile before fixing the screws. See drawing on later page for correct bracket amount and location (flex magnet installation)

Align and mount the flex magnet (SC0208) on the (wall) substrate. After installation, the flexmagnet can be adjusted clockwise/counterclockwise ± 0.07 in to achieve correct horizontal alignment. When used for external corner or open edge ceiling installation this adjustment is not relevant.

SC0206 Flex magnet fitting set



Flex magnet installation, wall



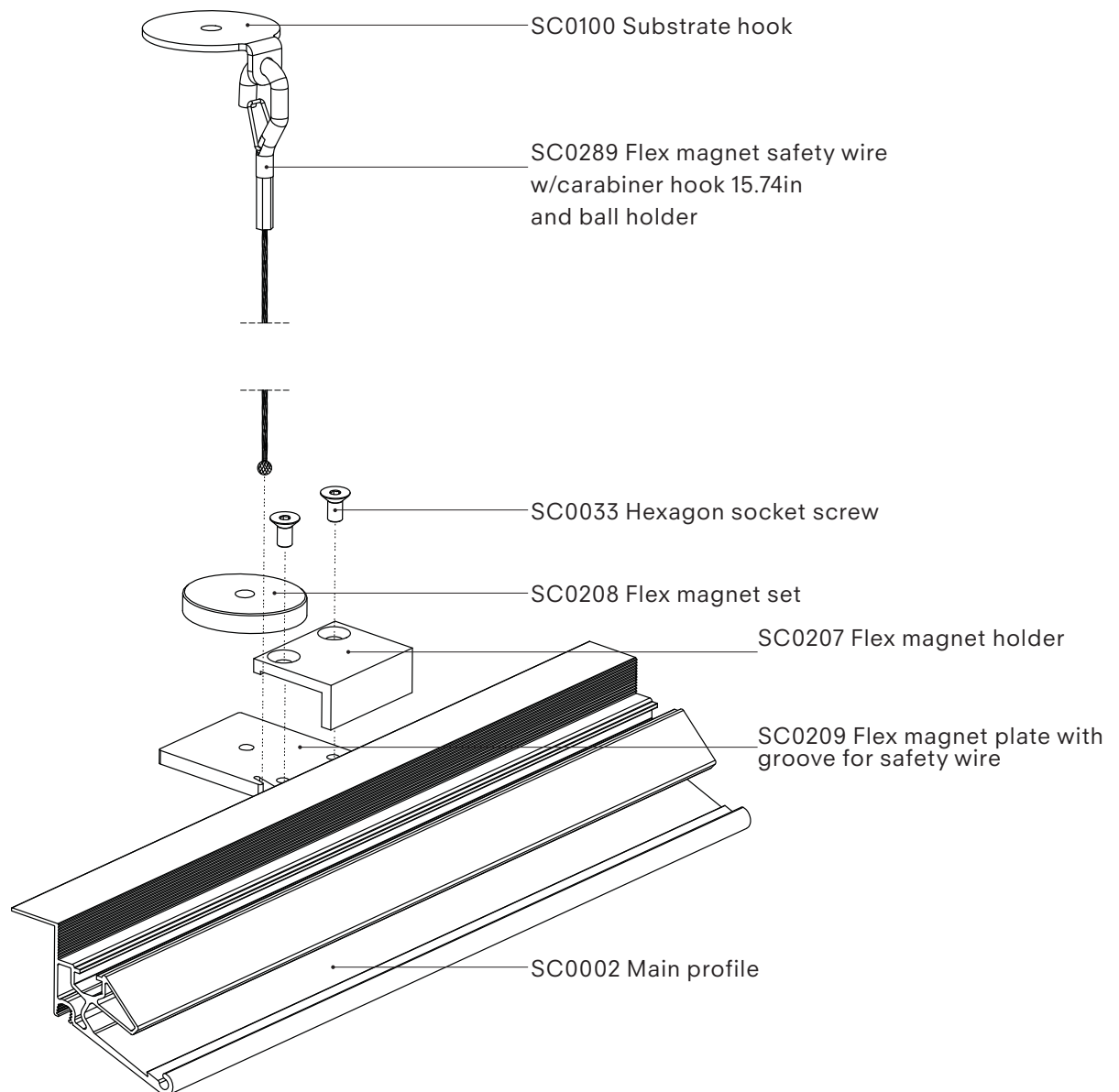
4 flex magnets are delivered with each panel. Two flex magnets are mounted on the upper edge profile and two mounted on both side edge profiles cf. distances in the drawing above.

Flex magnet safety wire

Safety wires (2 units) are required for wall installations. They should be applied for any situation where Soft Cells are installed 118.11 in or more above floor level, measured from the highest point of the Soft Cells to the floor.

Flex magnet safety wires are attached to the Soft Cells panel by placing the ball holder into the Flex magnet plate grooves of the two upper edge flex magnet installations.

SC0289 Flex magnet safety wire system



End cap

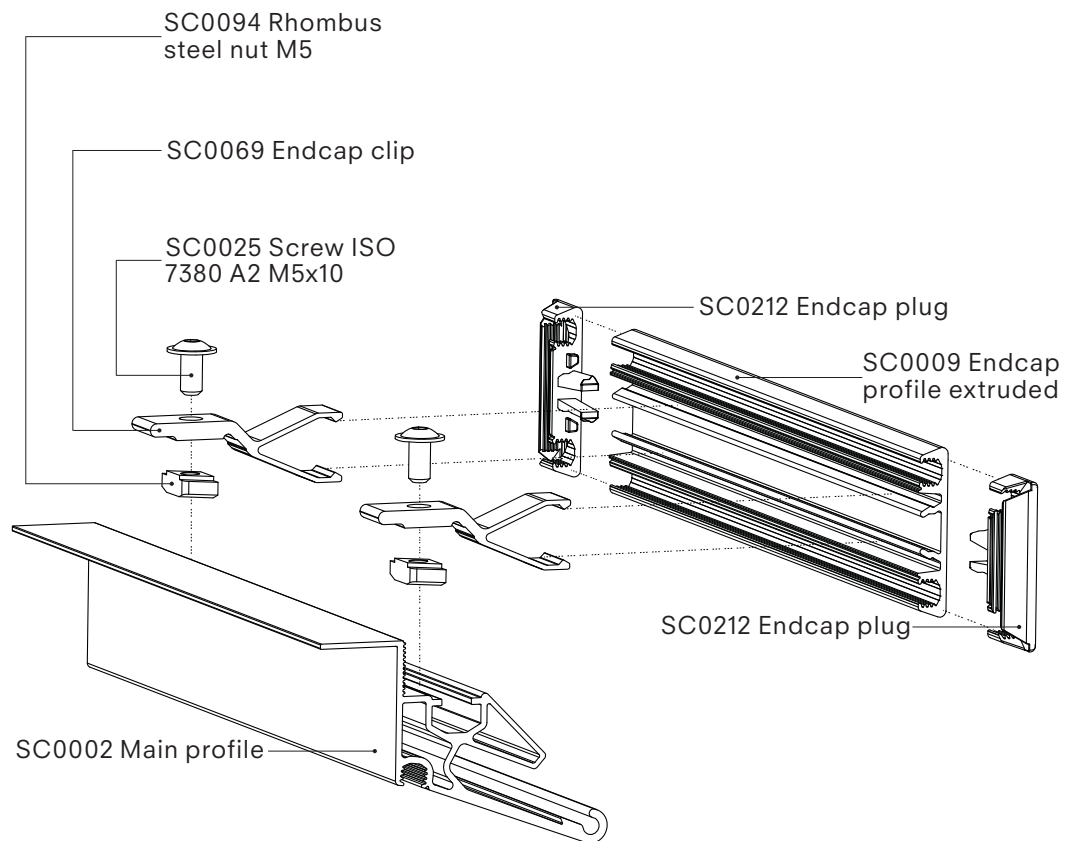
The end cap accessory is used when covering the small gap between wall and Soft Cells is required.

The end cap comes either anodised (metal surface) or upholstered. When upholstered end cap plugs are integrated in each end of the profile.

End cap clips are mounted with screw/rhombus nut in the groove on the back of the panel and tightened (approx. 35.43 in between clips) before placing the panel on wall or ceiling. Subsequently, after wall/ceiling mounting of the panel the end cap profile(s) can be clicked onto the clips.

Remove the end cap from clip/panel prior to demounting of panels

End cap installation



Elements von Kvadrat Soft Cells
Installationsanleitung (Deutsch)

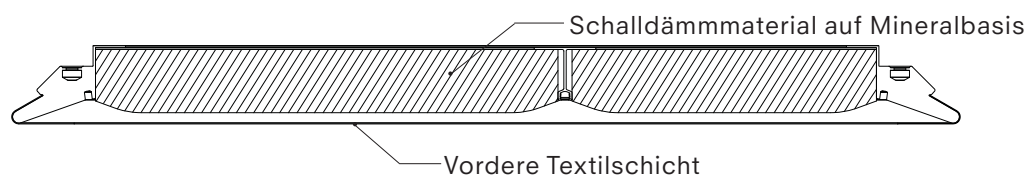
kvadrat soft cells

Einleitung

Kvadrat Soft Cells sind patentierte Akustikpaneele zur Geräuschabsorption. Ihr Design basiert auf einem innovativen Aluminiumrahmen mit einem verdeckten Spannmechanismus, der dafür sorgt, dass die Oberfläche des Stoffs stets perfekt gespannt ist. Sie erzeugen eine ästhetische Umgebung mit herausragenden akustischen Eigenschaften.

Soft Cells wurden entwickelt, um modulare und flexible Lösungen für verschiedenste Innenraumanforderungen anzubieten. Sie werden primär als Baukomponenten verwendet, können aber auch nachträglich eingebaut werden. Die Rahmen können auf Maß und in großen Größen sowie in den meisten Winkeln gefertigt werden.

Sie lassen sich einfach anbringen und problemlos wieder abnehmen, zusammenbauen und neu beziehen, um sie an wechselnde Anforderungen anzupassen. Bei Montage durch einen White Glove Installer von Kvadrat verfügen sie über eine Garantie von 10 Jahren



QUERSCHNITT
Soft Cells BROADLINE

Handhabungsanweisungen

1. Stellen Sie sicher, dass Sie auf einer sauberen und glatten Oberfläche arbeiten
2. Lesen Sie die Installationsanweisung vor dem Anbringen
3. Beachten Sie die Etiketten auf allen Soft Cells
4. Soft Cells erst auspacken, wenn der Standort sauber ist
5. Soft Cells niemals auf die Ecken stellen



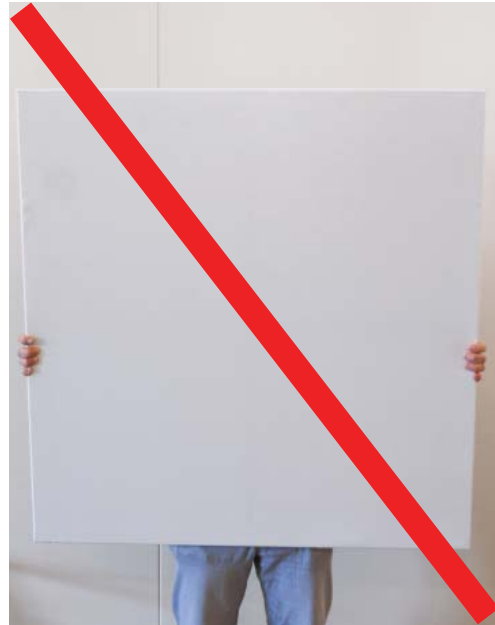
6. Die Paneele am Kantenschutz aus Karton tragen.



7. Paneele aufrecht lagern, dabei Vorderseite mit Vorderseite und Rückseite mit Rückseite stellen



8. Beim Arbeiten mit den entpackten Paneelen weisse Handschuhe tragen.

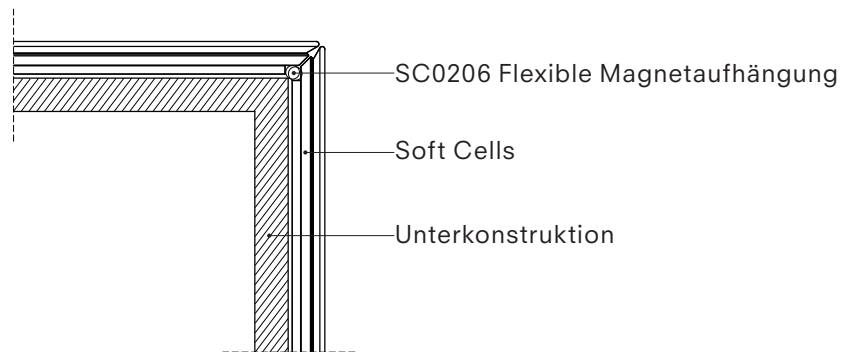


9. Paneele nach Größe anordnen

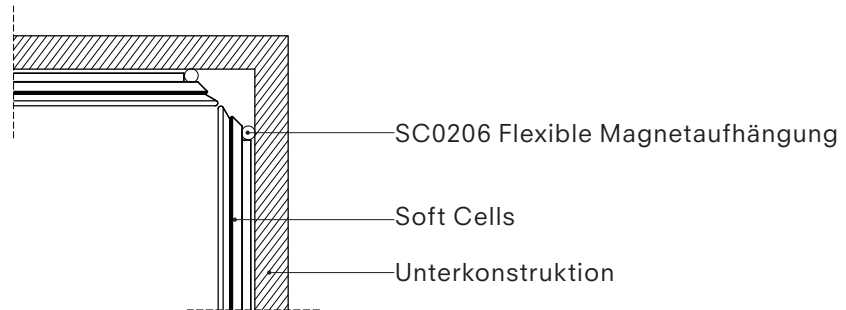


Allgemeine Richtlinien

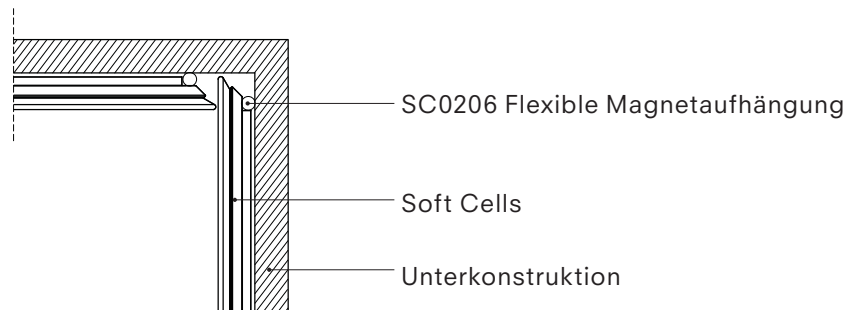
Elements von Kvadrat Soft Cells sind für die Wandmontage konstruiert. Bitte beachten Sie nachstehend die unterschiedlichen Eckinstallationen.



Montage Außenecke



Montage Innenecke 1



Montage Innenecke 2

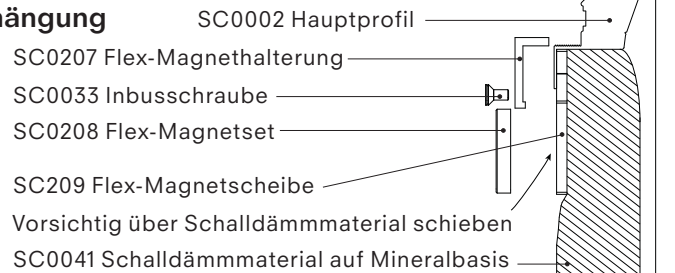
Flex-Magnet-Aufhängung

Die flexible Magnetaufhängung wird standardmäßig in Kombination mit der (standardmäßigen) Magnetaufhängung bei der Montage von Soft Cells an Wänden verwendet. Flex-Magnete werden an der oberen Rahmenkante verwendet, um ein Herunterrutschen der Magnetinstallation zu verhindern. Der Flex-Magnet kann auch an Eckkanten-Paneeelen bei Außeneck-Lösungen verwendet werden, bei denen zwei Paneele an einer Ecke aufeinandertreffen (siehe allgemeine Richtlinien), und für die Deckenmontage mit offener Kante, bei der eine verdeckte Aufhängung erwünscht ist.

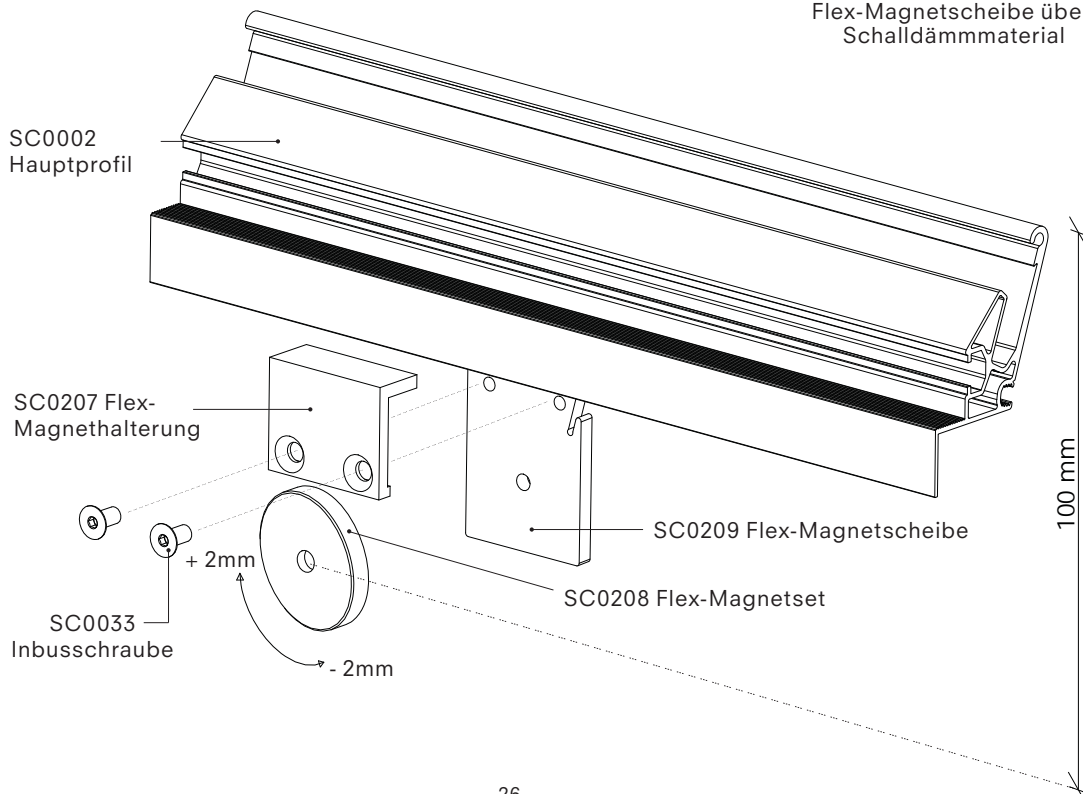
Legen Sie die Flex-Magnetscheibe (SC0209) in die Rückseite des Rahmenprofils. Bei den Modellen Broadline, Lowtone und Magnetic sollte die Flex-Magnetscheibe leicht über das Schalldämmmaterial geschoben werden. Befestigen Sie diese mithilfe der Schrauben an der Flex-Magnethalterung (SC0207) an der Rückseite des Rahmenprofils. Bringen Sie die Klammer an die korrekte Position, indem Sie diese vor dem Anziehen der Schrauben am Rahmenprofil verschieben. Siehe Zeichnung auf folgender Seite für die korrekte Anzahl und Position der Klammern (flexible Magnetinstallation)

Richten Sie den Flex-Magneten (SC0208) am Trägermaterial (Wand) aus und befestigen Sie diesen. Nach Installation kann der Flex-Magnet +/- 2 mm im bzw. gegen den Uhrzeigersinn ausgerichtet werden, um eine korrekte horizontale Ausrichtung zu erzielen. Bei Verwendung für Außenecken- oder Deckeninstallationen mit offener Kante ist diese Anpassung nicht relevant.

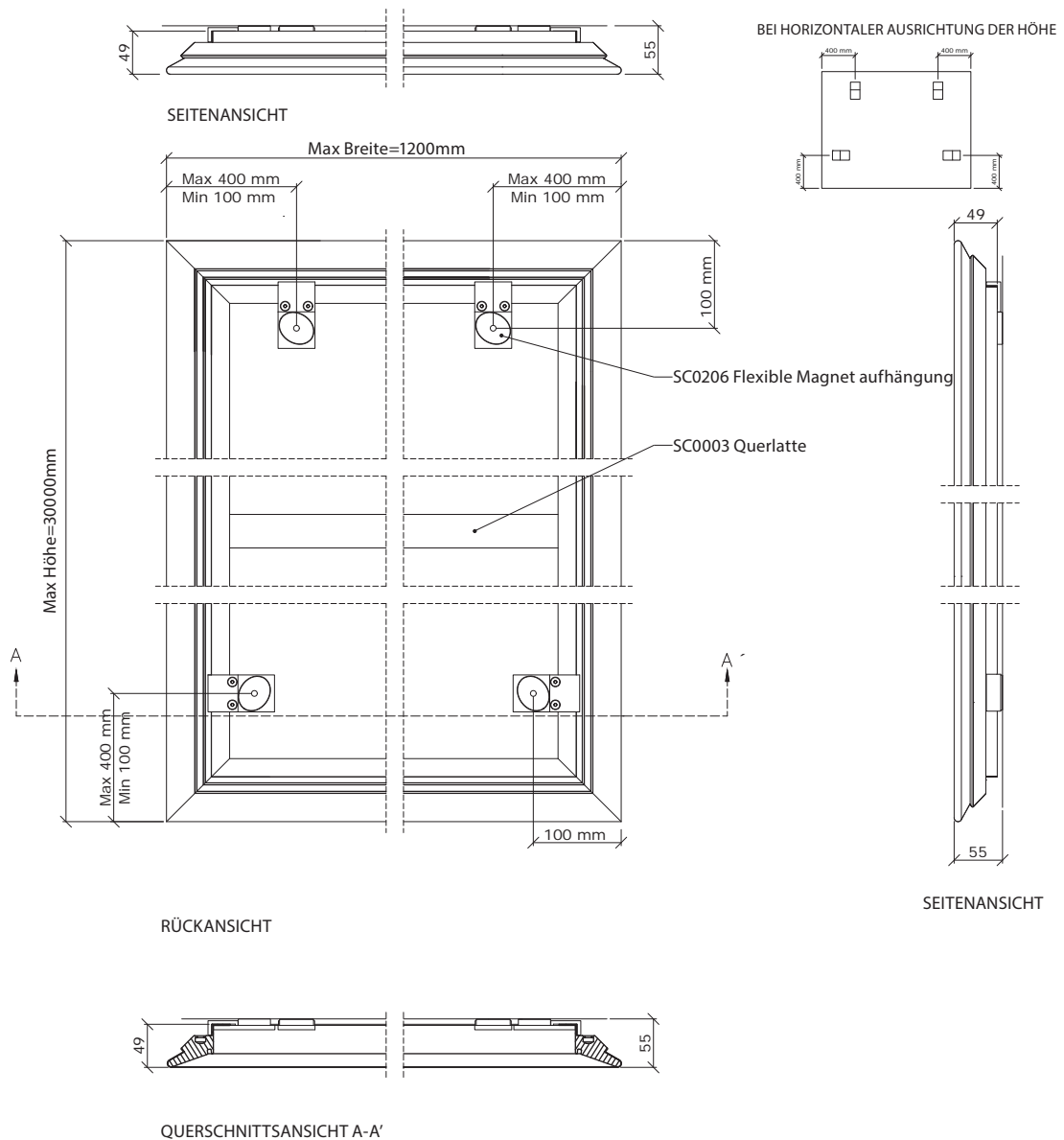
SC0206 Flexible Magnetaufhängung



Grafik Position Flex-Magnetscheibe über Schalldämmmaterial



Wandmontage mit Flex-Magnet



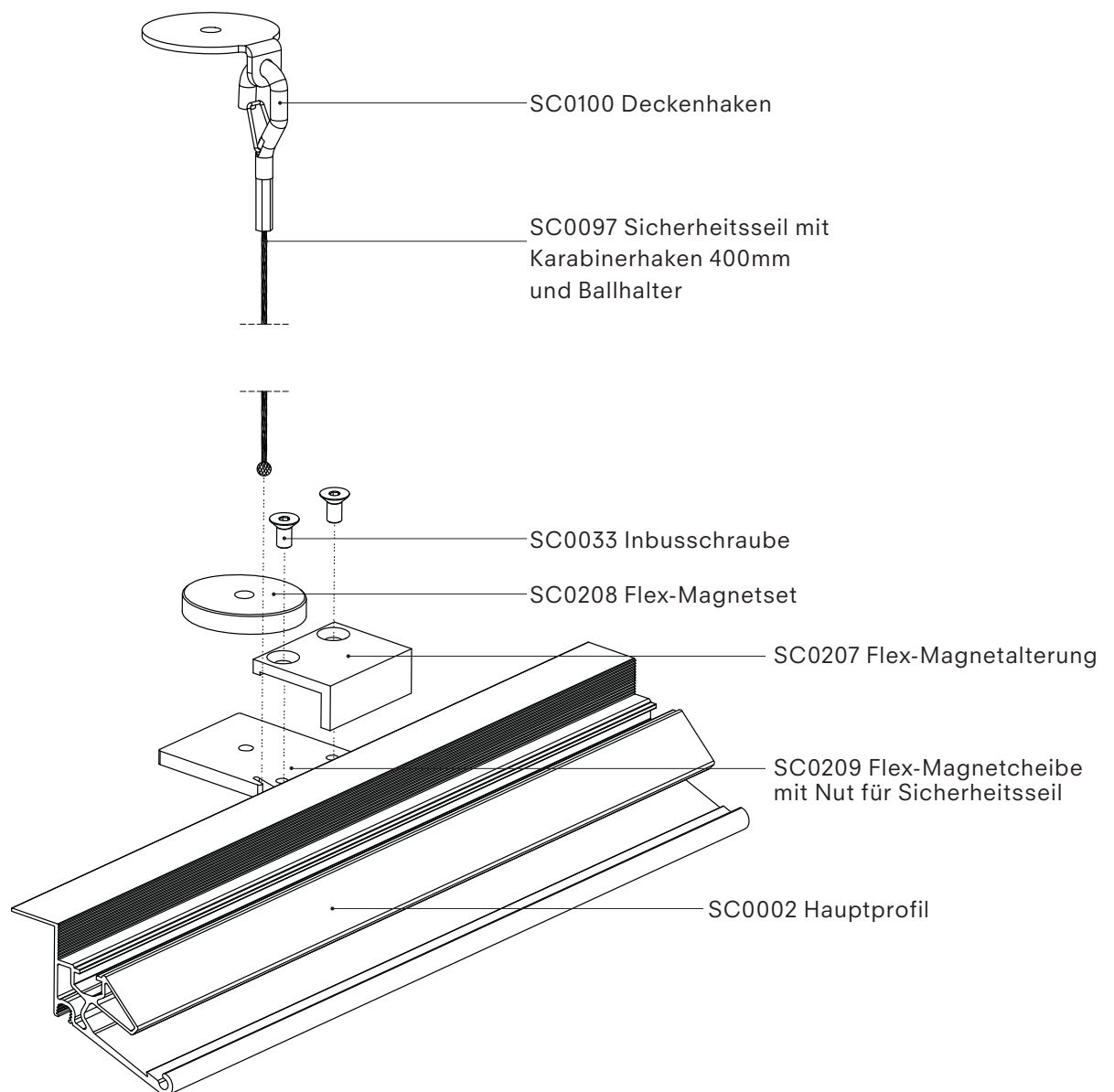
Jedes Paneel wird mit 4 Flex-Magneten geliefert. Zwei Flex-Magneten werden auf dem oberen Kantenprofil angebracht und zwei an beiden Seiten der Kantenprofile; siehe Abstände in oben stehender Zeichnung.

Flex-Magnet Sicherheitsseil

Safety wires (2 units) are required for wall installations. They should be applied for any situation where Soft Cells are installed 3m or more above floor level, measured from the highest point of the Soft Cells to the floor.

Flex magnet safety wires are attached to the Soft Cells panel by placing the ball holder into the Flex magnet plate grooves of the two upper edge flex magnet installations.

SC0289 Flex-Magnet Sicherheitsseilsystem



End cap

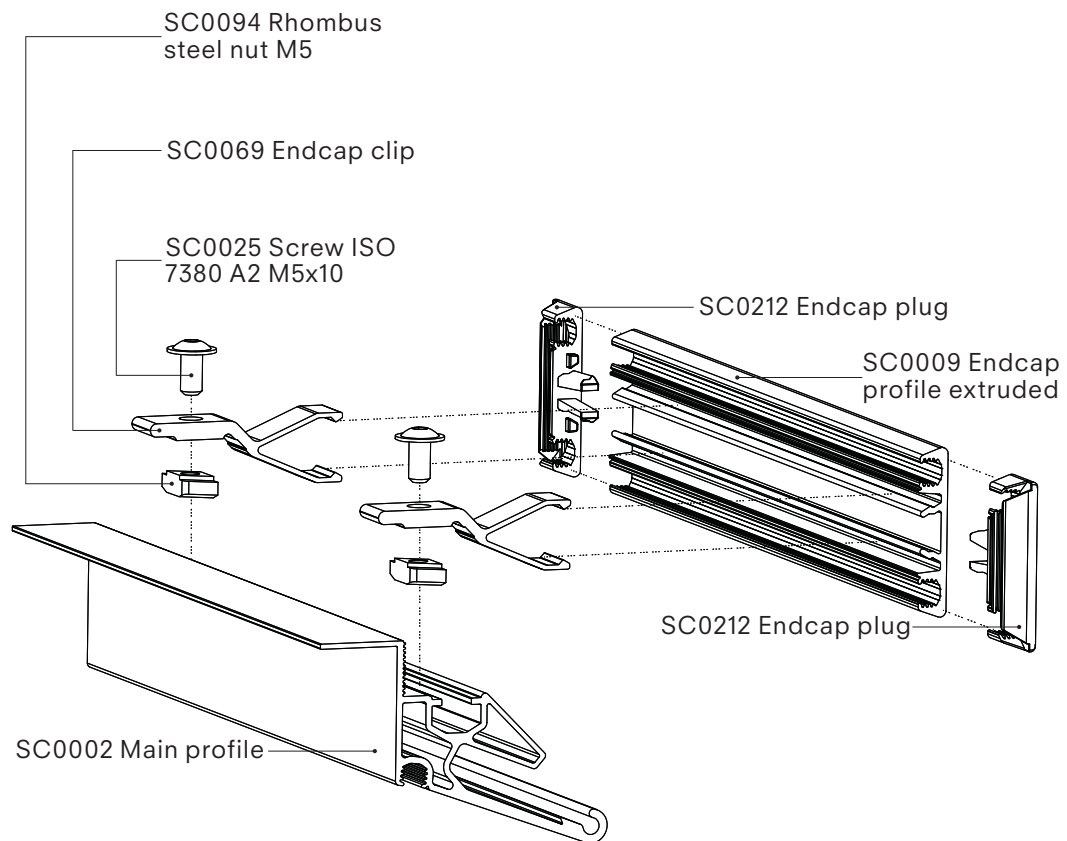
The end cap accessory is used when covering the small gap between wall and Soft Cells is required.

The end cap comes either anodised (metal surface) or upholstered. When upholstered end cap plugs are integrated in each end of the profile.

End cap clips are mounted with screw/rhombus nut in the groove on the back of the panel and tightened (approx. 900 mm between clips) before placing the panel on wall or ceiling. Subsequently, after wall/ceiling mounting of the panel the end cap profile(s) can be clicked onto the clips.

Remove the end cap from clip/panel prior to demounting of panels

End cap installation



Elements por Kvadrat Soft Cells
Guía de instalación (Español)

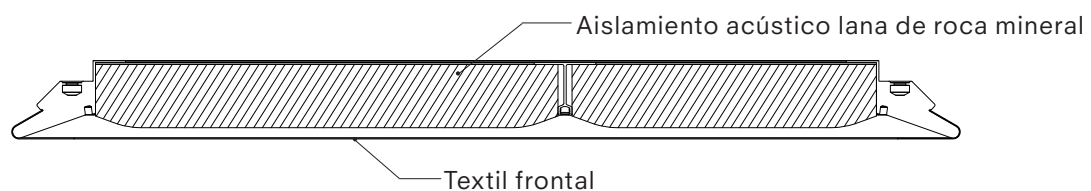
kvadrat soft cells

Introducción

Kvadrat Soft Cells son paneles patentados con control de absorción acústica. Su diseño está basado en un innovador marco de aluminio con un sistema oculto de tensión que mantiene el textil perfectamente tensado bajo cualquier circunstancia y condiciones climáticas, creando un estético entorno con excelentes propiedades acústicas.

Los paneles Soft Cells han sido desarrollados específicamente para ofrecer soluciones modulares y flexibles para los más diversos requerimientos en interiores. Son usados como componentes de construcción, para obra nueva y también para rehabilitación. Los marcos pueden ser personalizados, producidos en grandes dimensiones y en casi todas las formas.

Los paneles Soft Cells son fáciles de instalar, pueden ser fácilmente desmontables, reensambables y retapizados para conseguir los más diversos requerimientos. Cuando son instalados por los Instaladores de guante blanco de Kvadrat vienen con 10 años de garantía.



SECCIÓN
Soft Cells BROADLINE

Instrucciones de manipulación

1. Asegurarse de trabajar en una superficie limpia y plana
2. Leer la guía de instalación antes de comenzar la instalación
3. Consultar las etiquetas que hay en todos los paneles Soft Cells
4. No desenvolver los paneles Soft Cells antes de que el lugar esté limpio
5. Nunca apoyar los paneles Soft Cells sobre las esquinas



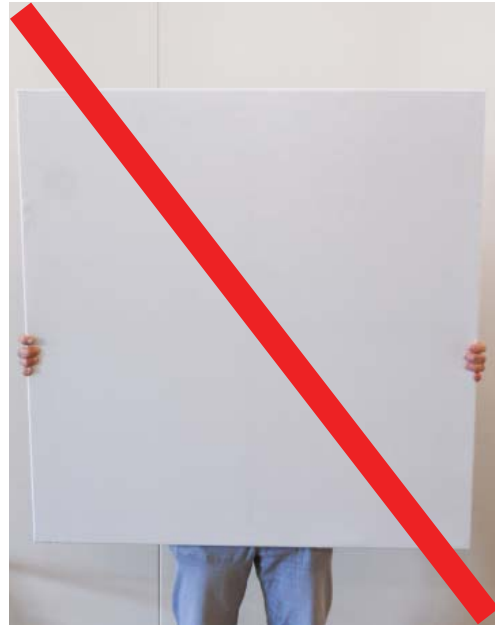
6. Manipular siempre los paneles utilizando las protecciones de cartón



7. Almacenar los paneles en vertical, siempre haciendo coincidir la parte delantera con la parte delantera y la parte trasera con la parte trasera



8. Utilizar guantes blancos al manipular paneles desembalados



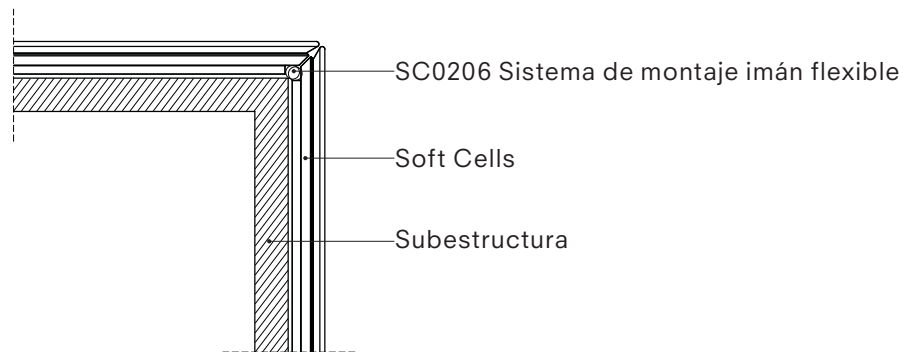
9. Clasificar los paneles según el tamaño



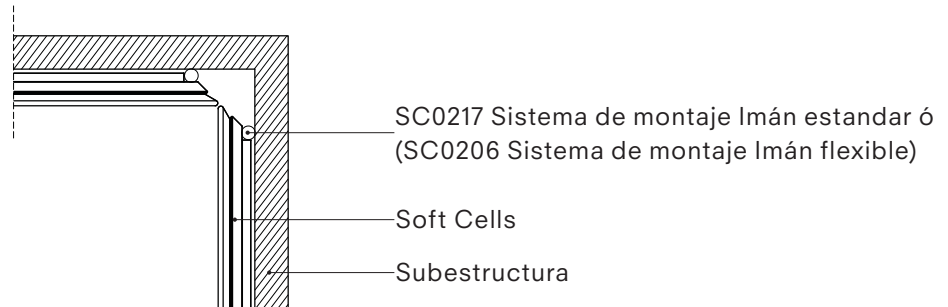
Pautas generales

Elements por Kvadrat Soft Cells han sido diseñados para el montaje en pared

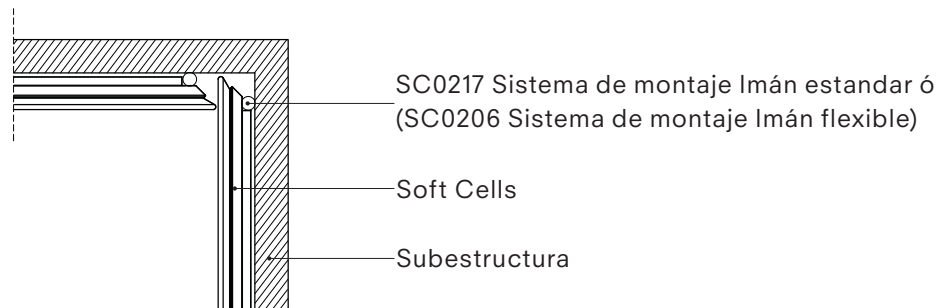
Obsérvese las diferentes formas de instalación en esquina.



Instalación externa en esquina



Instalación interna en esquina 1



Instalación interna en esquina 2

Sistema de montaje con Imán flexible

El sistema de montaje con Imán flexible es la solución usada cuando los paneles Soft Cells son instalados en paredes. Los imanes flexibles son colocados en el borde del marco superior para prevenir el deslizamiento hacia abajo en la instalación con imanes y en ambos lados de los perfiles. El Imán flexible puede ser también utilizado en paneles de esquina para soluciones externas donde dos paneles se encuentran alrededor de una esquina (ver pautas generales) y también para soluciones con cantos vistos en techos donde se necesita una solución oculta del sistema de montaje.

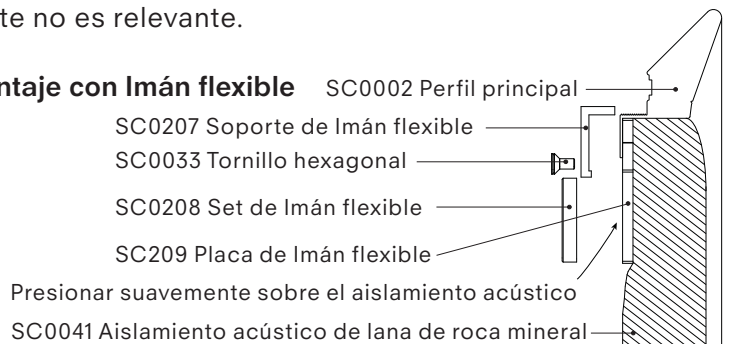
Coloque la placa del imán flexible (SC0209) dentro de la parte posterior del perfil del marco. La placa del imán flexible debe ser empujada suavemente sobre el aislante acústico.

Usar los tornillos para fijar la placa al soporte del imán flexible (SC207) colocado en la parte posterior del perfil del marco. Mover el soporte en la posición correcta deslizándola a lo largo del perfil del marco antes de fijarlo con los tornillos. Consultar el dibujo en la página siguiente para conocer la cantidad correcta de imanes y la ubicación. (Instalación con imán flexible)

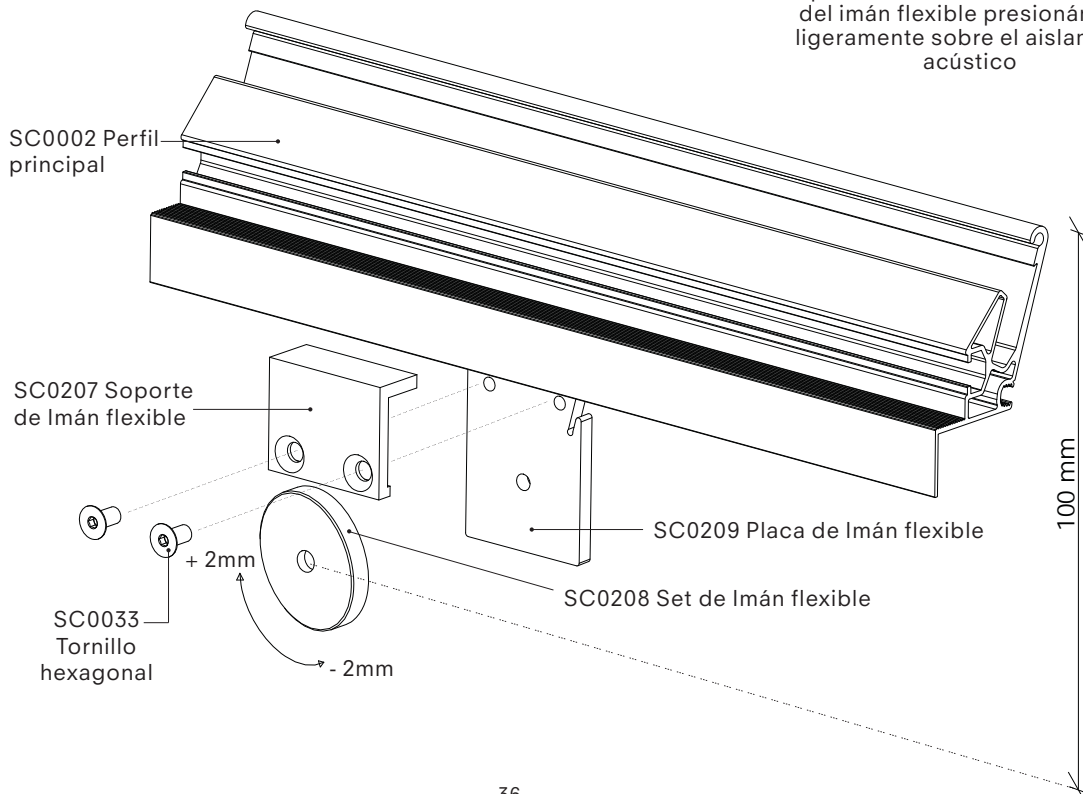
Alinear y montar el imán flexible (SC208) en la pared. Después de la instalación, el imán flexible se puede ajustar en sentido horario/antihorario ± 2 mm para lograr una alineación horizontal correcta.

Cuando se usa para esquinas externas o para la instalación en el techo con cantos vistos este ajuste no es relevante.

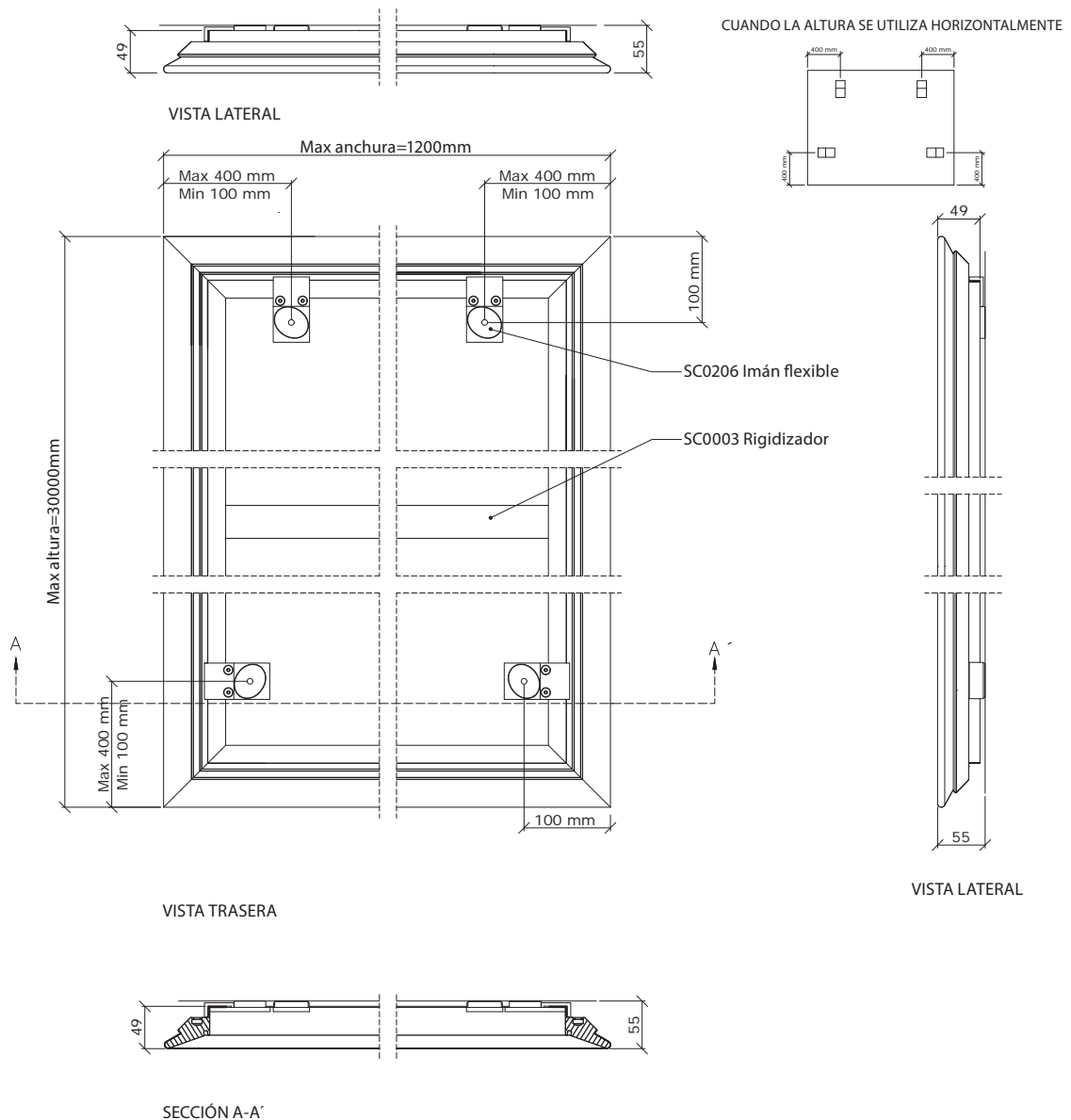
SC0206 Sistema de montaje con Imán flexible



Esquema de colocación de la placa del imán flexible presionándola ligeramente sobre el aislamiento acústico



Instalación con imán flexible, pared



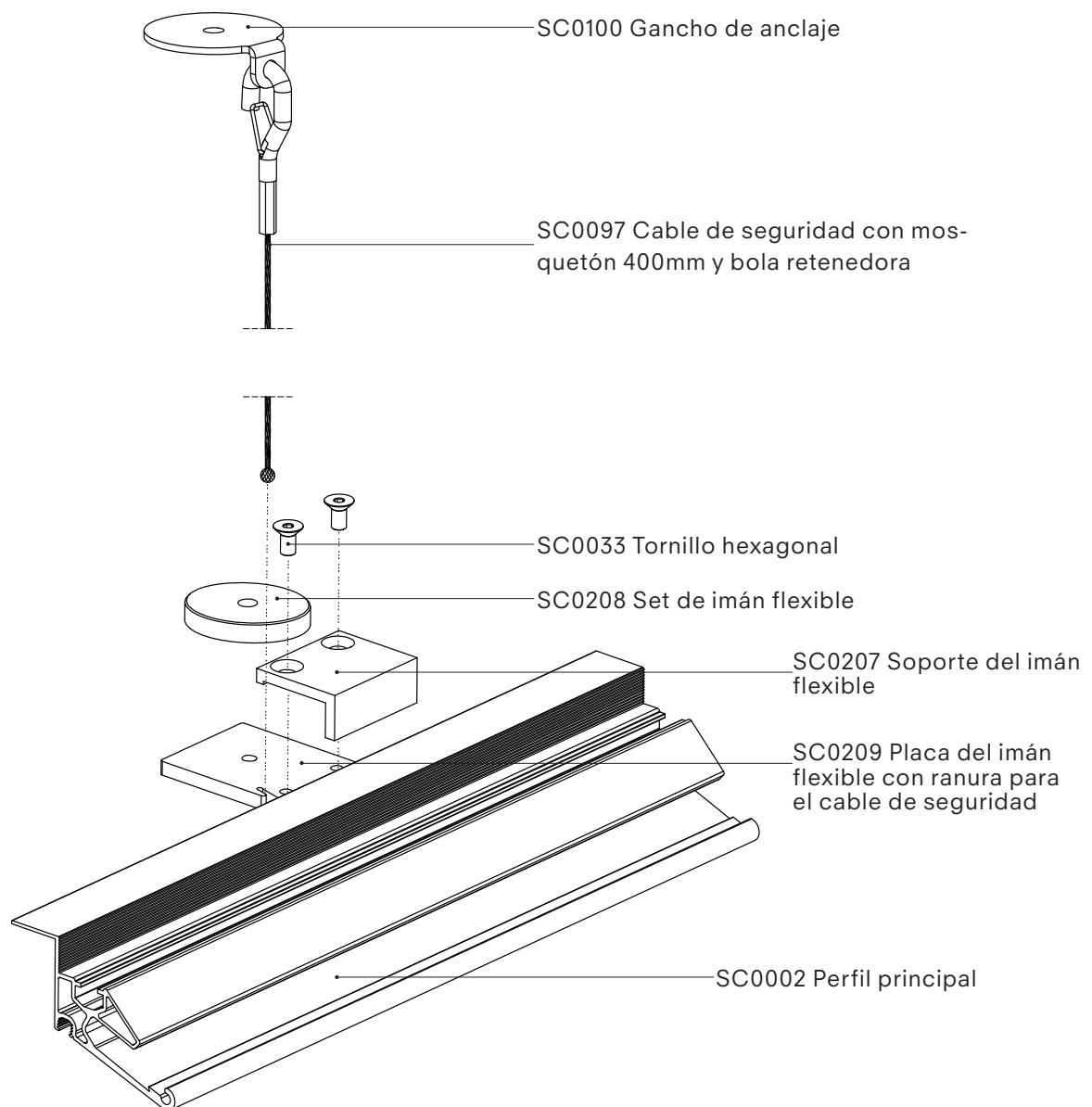
4 imanes flexibles son distribuidos con cada panel. Dos imanes flexibles son colocados en el perfil superior y los otros dos son colocados en ambos perfiles laterales, tomando en cuenta las distancias del dibujo superior

Cable de seguridad del imán flexible

El cable de seguridad del imán flexible (2 unidades) es obligatorio para instalaciones en paredes donde los paneles Soft Cells se encuentren a 3 m o más sobre el nivel del suelo, medido desde el punto más alto del panel al suelo.

El cable de seguridad del iman flexible es fijado a los paneles Soft Cells al colocar la bola retenedora en la ranura especialmente diseñada de la placa del imán flexible. La colocación del cable de seguridad se realizará en los 2 imanes flexibles de la parte superior del panel.

SC0289 Sistema de cable de seguridad del iman flexible



Perfil de terminación

El accesorio de perfil de terminación se usa cuando se necesita cubrir el pequeño espacio que queda entre la pared o techo y el panel Soft Cells.

El perfil de terminación se presenta de dos formas diferentes, de aluminio anodizado y tapizado. Cuando viene tapizado, los tapones de terminación vienen integrados en cada extremo del perfil.

Las pinzas del perfil de terminación se montan con tornillo/tuerca rombo en la ranura de la parte posterior del panel y se aprietan (aproximadamente 900 mm entre las pinzas) antes de colocar el panel en la pared o techo. Posteriormente después del montaje del panel, se puede fijar el perfil de terminación con un simple clic en las pinzas.

Retirar el perfil de terminación de la pinza/panel antes de desmontar los paneles

Instalación del perfil de terminación

