

Kvadrat Soft Cells Installationsanleitung

version 2016.12.15

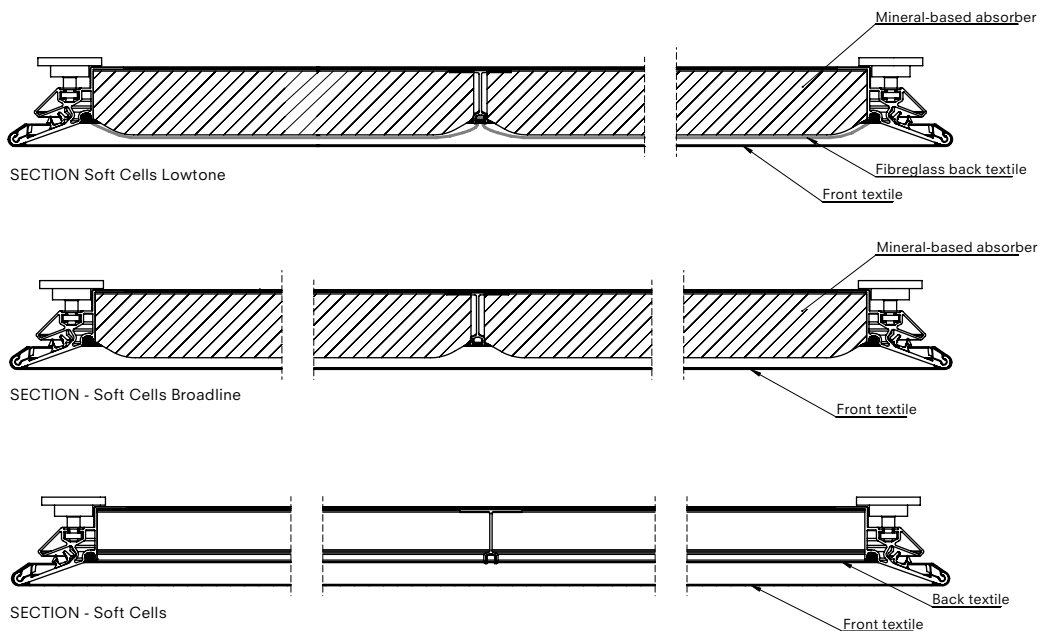
kvadrat soft cells

Einleitung

Soft Cells sind patentierte Akustikpaneele zur Geräuschabsorption. Ihr Design basiert auf einem innovativen Aluminiumrahmen mit einem verdeckten Spannmechanismus, der dafür sorgt, dass die Oberfläche des Stoffs stets perfekt gespannt ist. Sie erzeugen eine ästhetische Umgebung mit herausragenden akustischen Eigenschaften.

Soft Cells wurden entwickelt, um modulare und flexible Lösungen für verschiedenste Innenraumanforderungen anzubieten. Sie werden primär als Baukomponenten verwendet, können aber auch nachträglich eingebaut werden. Die Rahmen können auf Maß und in großen Größen sowie in den meisten Winkeln gefertigt werden.

Sie lassen sich einfach anbringen und problemlos wieder abnehmen, zusammenbauen und neu beziehen, um sie an wechselnde Anforderungen anzupassen. Bei Montage durch einen White Glove Installer von Kvadrat verfügen sie über eine Garantie von 10 Jahren.



Handhabung

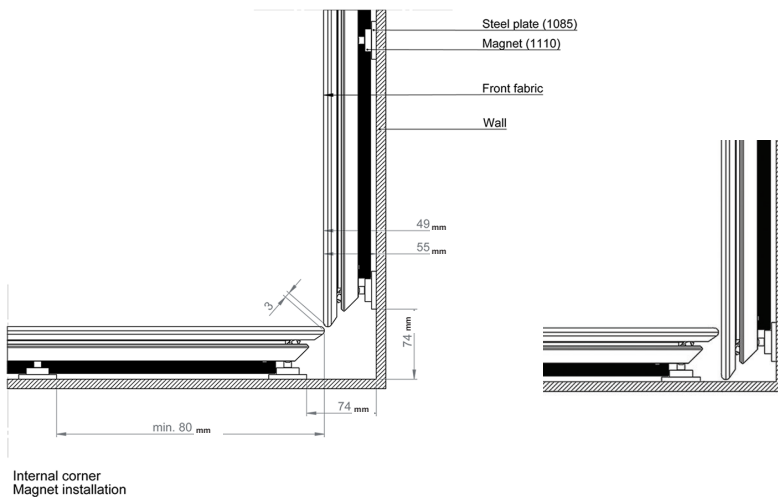
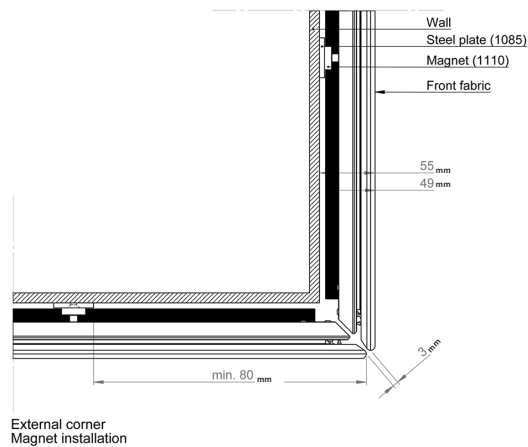
1. Beim Arbeiten mit Soft Cells Handschuhe tragen
2. Beim Arbeiten mit Soft Cells Kartonabdeckungen verwenden
3. Soft Cells nach Größe anordnen
4. Vorderseite mit Vorderseite und Rückseite mit Rückseite ausrichten
5. Soft Cells aufrecht lagern
6. Soft Cells niemals auf die Ecken stellen
7. Sicherstellen, dass Sie auf einer sauberen und glatten Oberfläche arbeiten
8. Vor dem Anbringen die Installationsanweisung lesen
9. Die Etiketten auf allen Soft Cells beachten
10. Soft Cells erst auspacken, wenn der Standort sauber ist

Allgemeine Richtlinien

Alle Aufhängungen befinden sich in einer Nut an der Rückseite des Rahmenprofils mit einer rautenförmigen Stahlmutter. Die Form der Stahlmutter sorgt dafür, dass sie in die richtige Position gleitet, sobald sie in die Rille gesetzt und angezogen wird.

Die Position von Schraube und Mutter lässt sich durch Lösen einfach im Rahmenprofil verschieben.

Bitte beachten Sie nachstehend die Abstände für die unterschiedlichen Eckinstallationen.



Magnet

Die Magnetaufhängung wird standardmäßig für die Wand- und Deckenmontage von Soft Cells verwendet. Bei der Deckenmontage sollten immer Sicherheitsdrähte verwendet werden. Sie sollten auch immer dann verwendet werden, wenn Soft Cells in einer Höhe von 3 m oder mehr über dem Boden angebracht werden, gemessen vom höchsten Punkt der Soft Cells bis zum Boden.

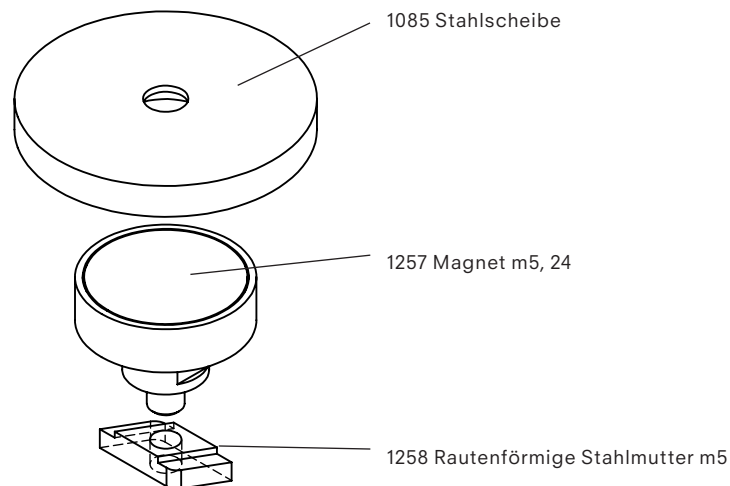
Die Menge der Magnete hängt von der Länge und Breite des Paneels ab. Siehe Zeichnung auf der nächsten Seite (Magnetdetail). Die korrekte Anzahl Magnete sind standardmäßig ab Werk am Rahmen befestigt, in der Nut an der Rückseite des Paneels. Sie lassen sich einfach an die richtige Position verschieben, indem Sie den Magneten vorsichtig von der rautenförmigen Mutter lösen und in der Nut verschieben. Die Magnete sollten gleichmäßig an den Seiten verteilt sein.

Montieren Sie die Stahlscheibe an der Wand oder an der Decke.

Richten Sie sie mit den Maßen der Magnete aus, die auf den Soft Cells angebracht sind, um eine möglichst große Kontaktfläche zu erhalten.

Drücken Sie zum Anpassen vorsichtig an den Seiten der Soft Cells.

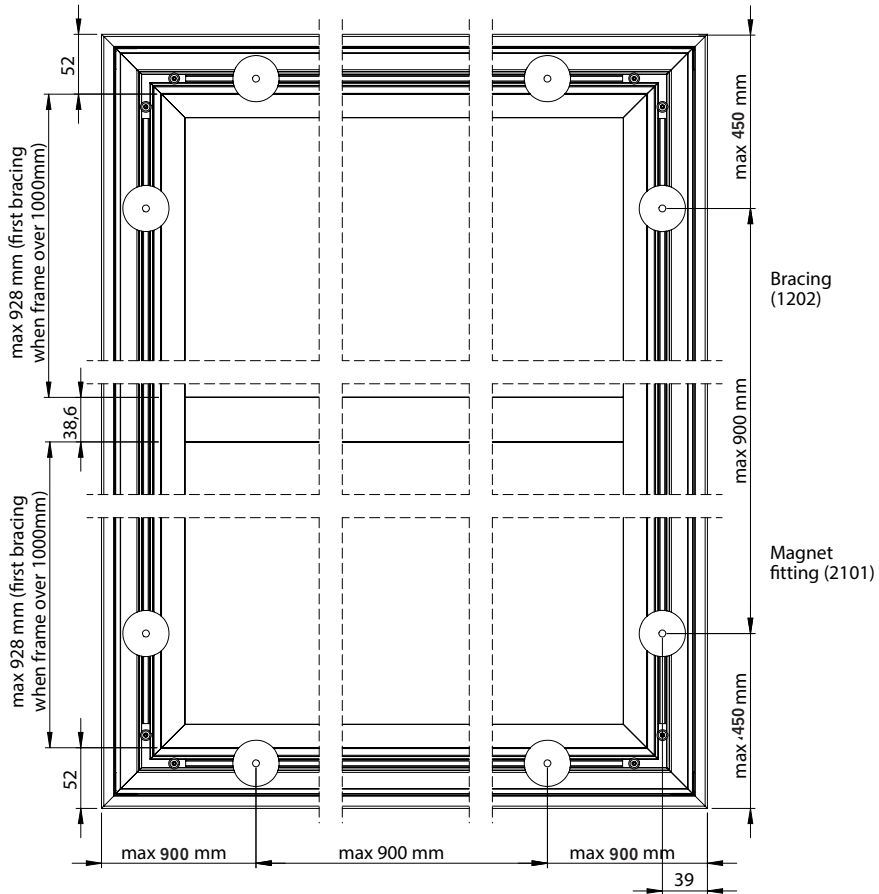
2108 Magnetaufhängung v3



Magnet Detail



SIDE VIEW

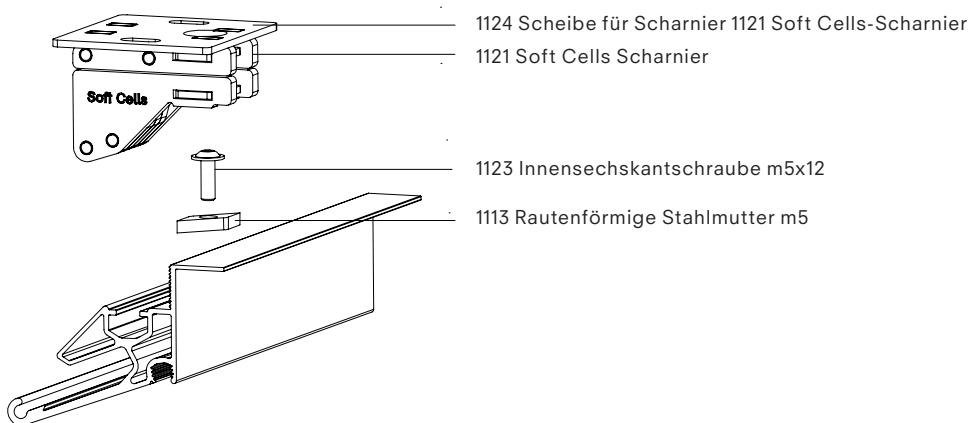
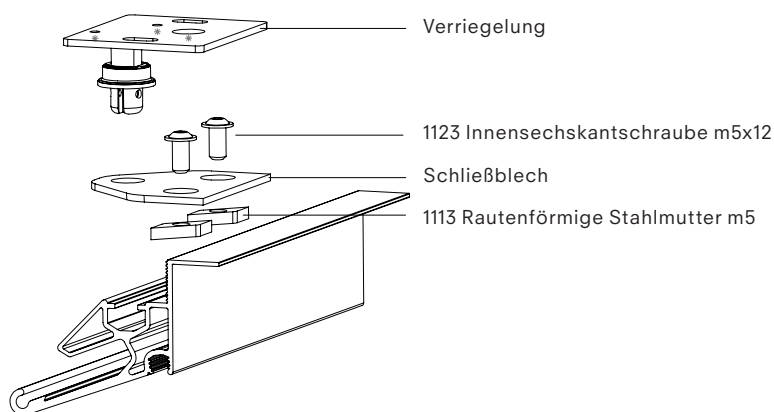


Scharnieraufhängung

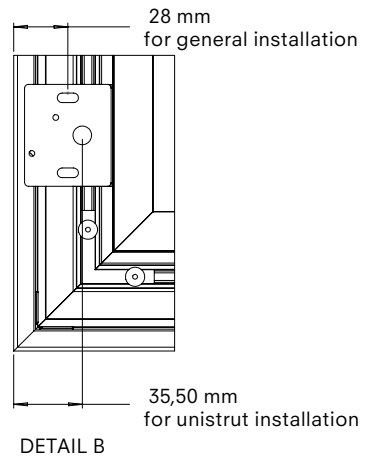
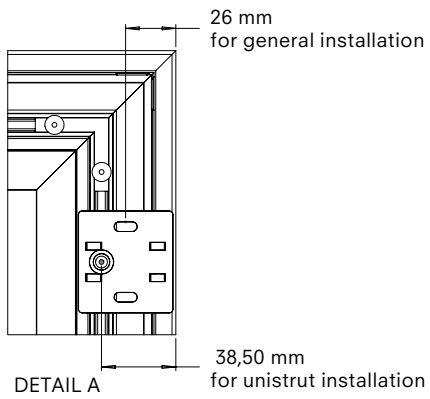
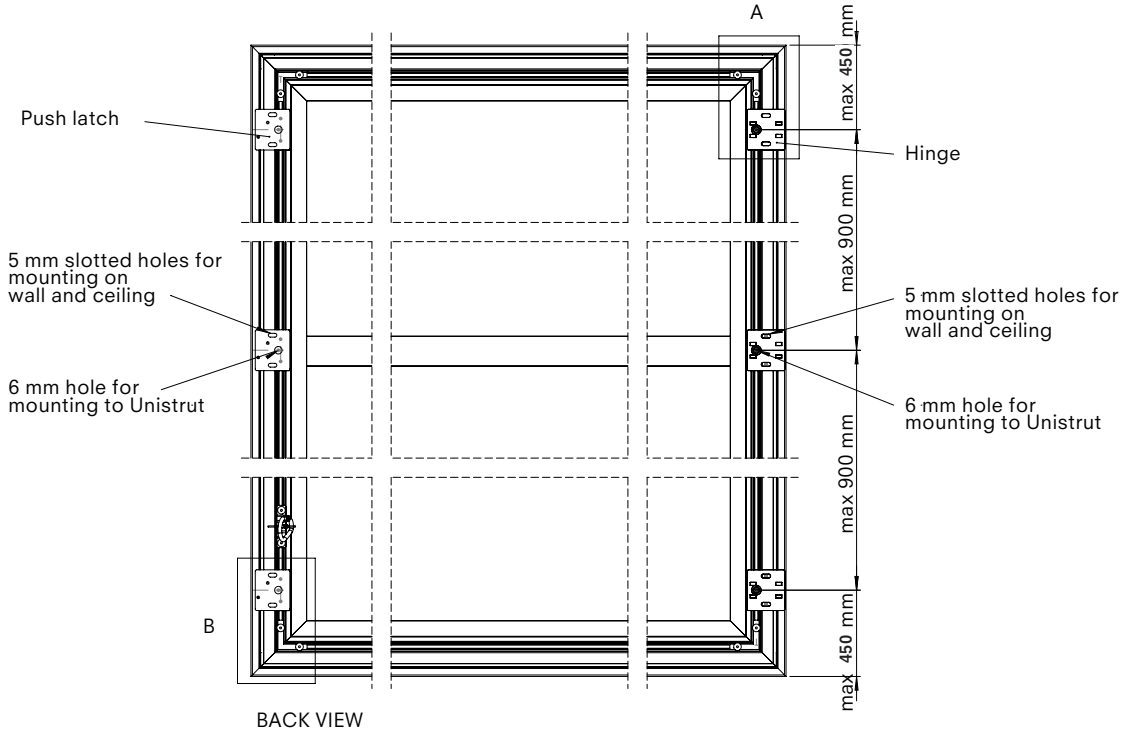
Die Scharnieraufhängung wird zusammen mit einer Verriegelung verwendet, wenn ein Zugang hinter die Soft Cells erforderlich ist.

Die Anzahl Scharniere entspricht der Anzahl Verriegelungen am Rahmen. Alle Scharniere werden an einer Seite des Soft Cells-Rahmens befestigt. An der gegenüberliegenden Seite der Scharniere befinden sich die Verriegelungen. Die anderen Seiten bleiben ohne Aufhängungen. Die Sicherheitsdrähte sollten nur an der Seite der Soft Cells-Paneele angebracht werden, an der sich die Verriegelung befindet.

2104 Scharnieraufhängung



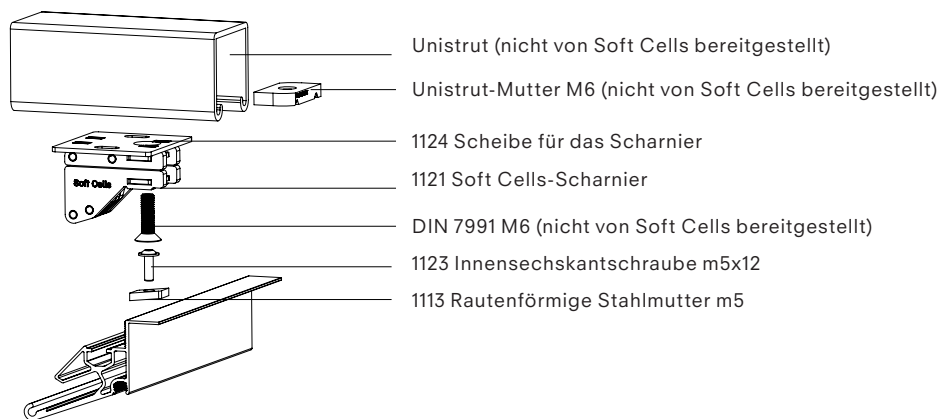
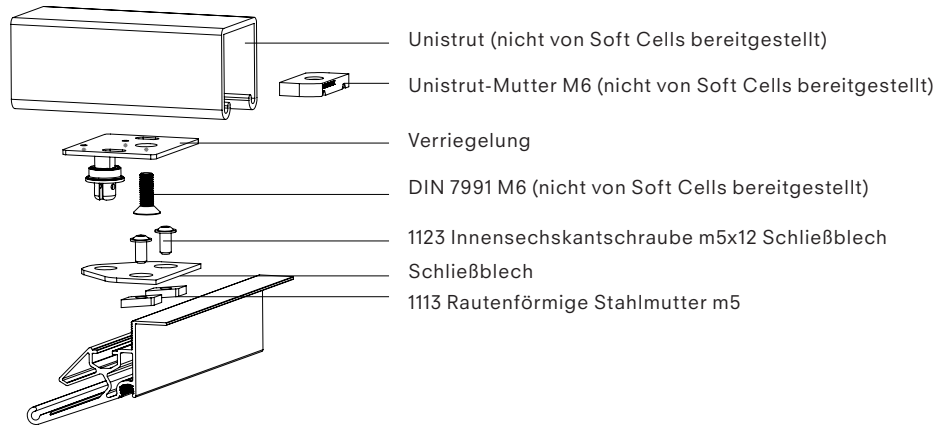
Detail Verriegelung und Scharnier



Scharnieraufhängung an Profilschiene

Die Aufhängung kann an einer Unterkonstruktion von Unistrut-Profilschienen angebracht werden. Verwenden Sie die Löcher für M6-Innensechskantschraube an der Scheibe.

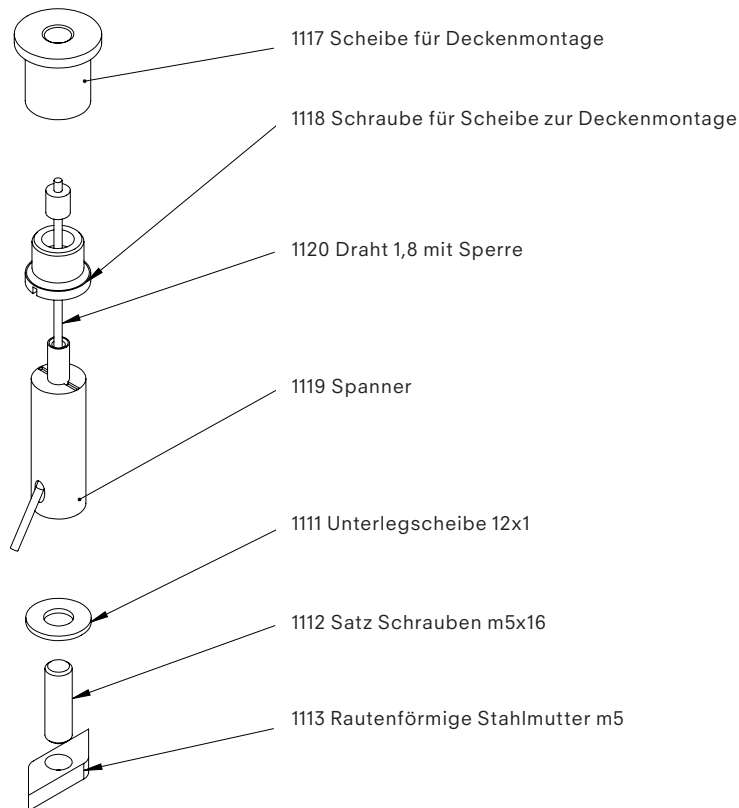
2104 Scharnieraufhängung



Draht

Die Drahtaufhängung wird nur für die Deckenmontage verwendet. Ziehen Sie am Draht, um ihn nach oben zu bewegen. Drücken Sie auf den Spanner (Artikel 119), um den Draht zu lösen und die Soft Cells nach unten zu verschieben.

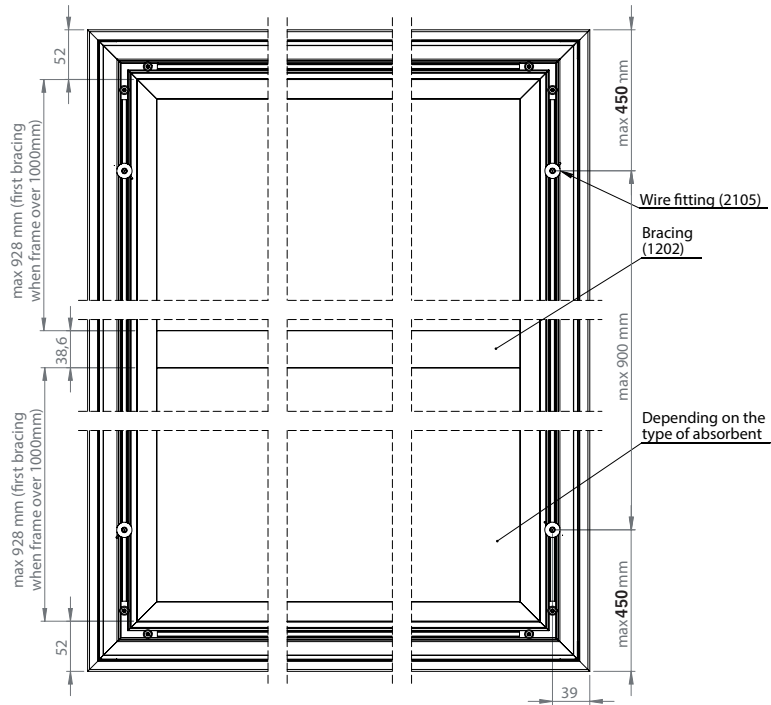
2105 Drahtaufhängung



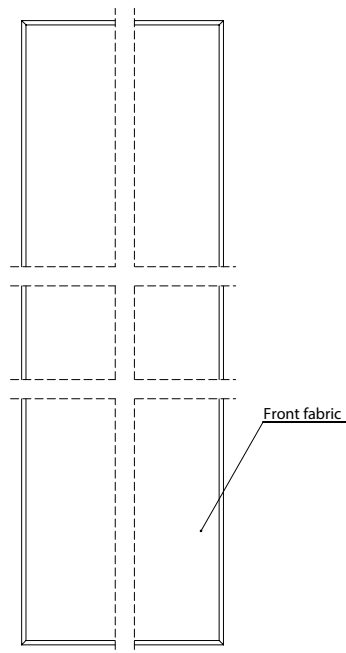
Draht Detail



SIDE VIEW



BACK VIEW



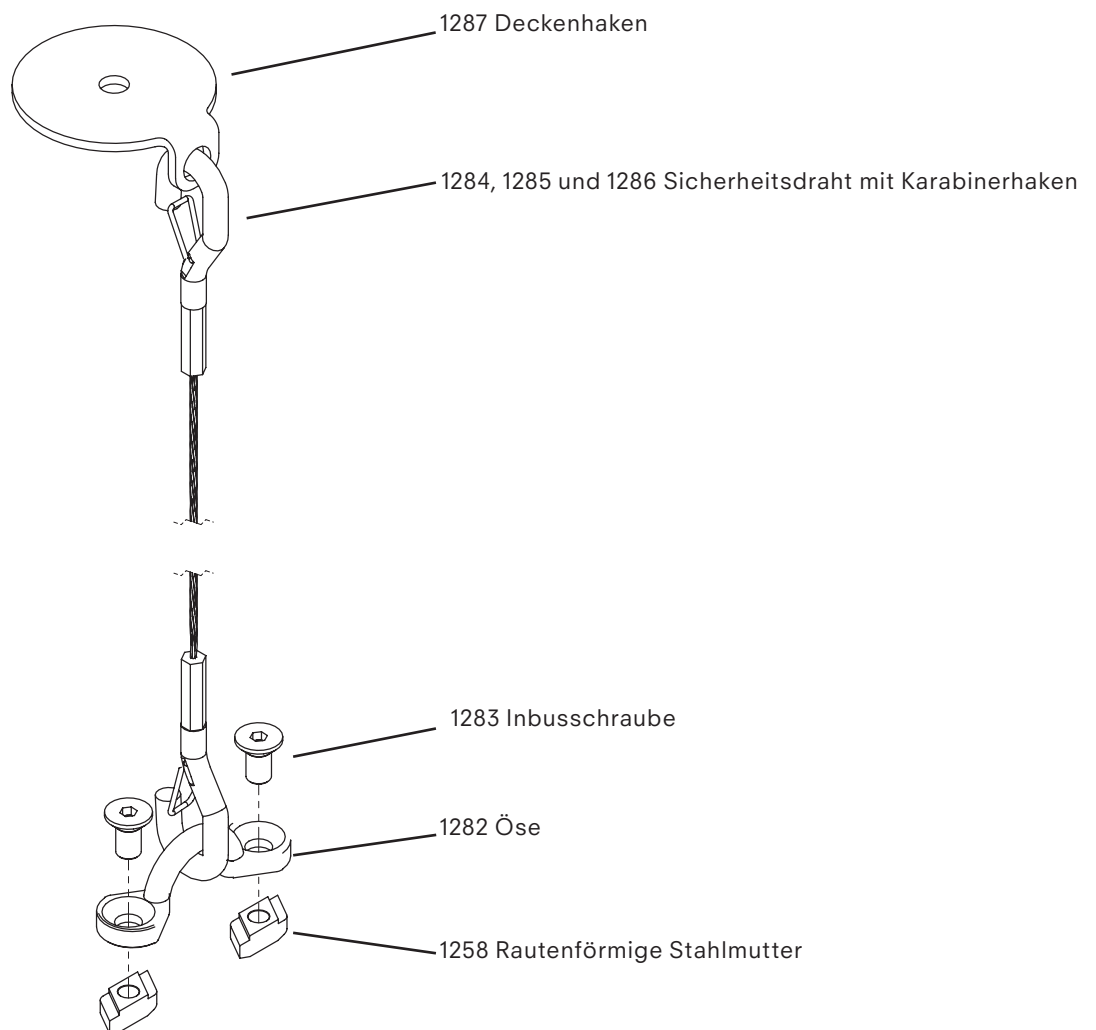
VIEW FROM BELOW

Sicherheitsdraht

Für die Deckenmontage sind Sicherheitsdrähte erforderlich. Sie sollten auch immer dann verwendet werden, wenn Soft Cells in einer Höhe von 3 m oder mehr über dem Boden angebracht werden, gemessen vom höchsten Punkt der Soft Cells bis zum Boden.

Sicherheitsdrähte werden an die Soft Cells angebracht, indem die Öse an der Nut an der Rückseite des Panels angebracht wird. Pro Paneel sollten drei Sicherheitsdrähte an drei unterschiedlichen Paneelseiten angebracht werden, wobei ein möglichst großes Dreieck gebildet wird.

2109, 2110 und 2111 Sicherheitsdrahtsystem



Sicherheitsdrahtposition – Beispiele

